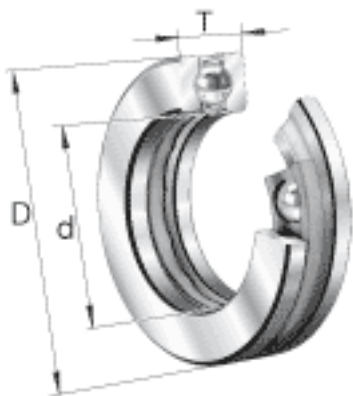
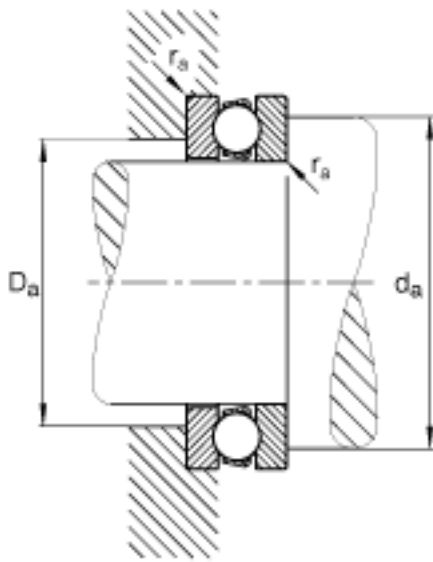


FAG 51140-MP参数

尺寸	$r_{a\ max}$	1	mm	-
	$r_{\ min}$	1.1	mm	-
重量	m	4120	g	质量
基本额定载荷	C_a	170000	N	基本额定动载荷, 轴向
	C_{0a}	655000	N	基本额定静载荷, 轴向
尺寸	A	2.4		最小载荷系数
	d	200	mm	-
	D	250	mm	-
	T	37	mm	-
	D_1	203	mm	-
	$D_{a\ max}$	220	mm	-
	d_1	247	mm	-
	极限转速	n_G	1980	r/min
疲劳极限载荷	C_{ua}	22700	N	疲劳极限载荷, 轴向
尺寸	$d_{a\ min}$	230	mm	-

FAG 51140-MP图片





参考资料:<http://www.sozhou.com/p/a5b48dd1.html>