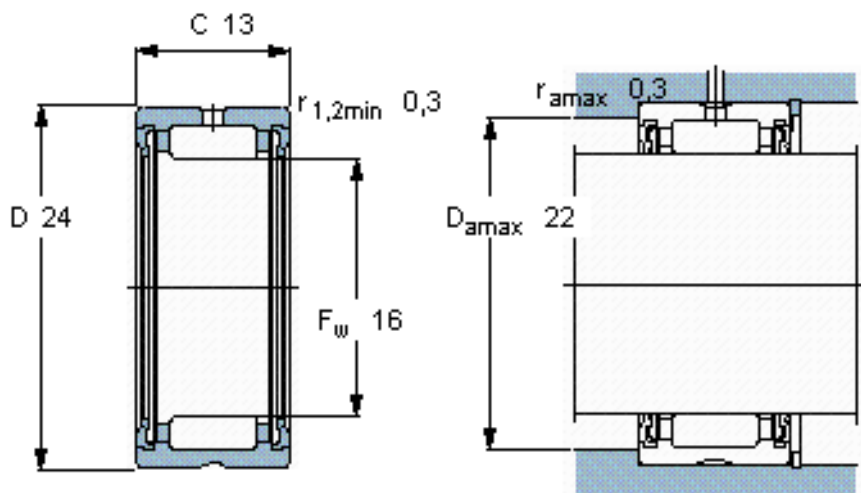


SKF RNA 4901.2RS参数

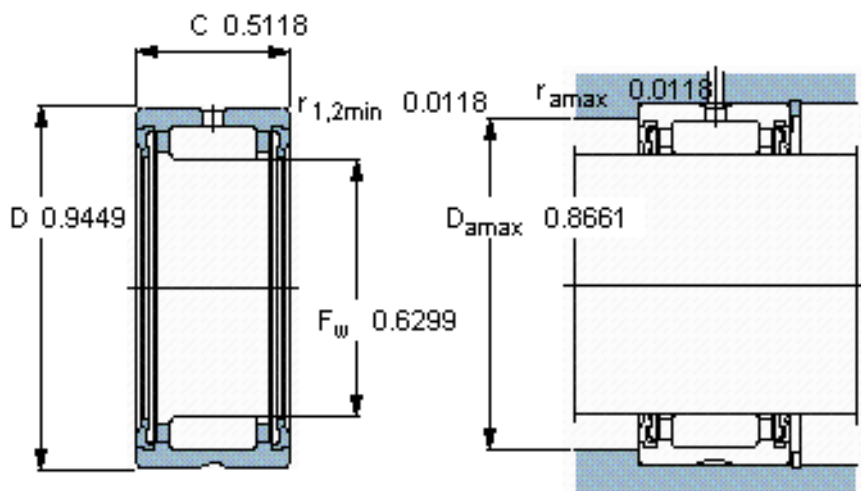
主要尺寸	$F_w$	16	mm	-
	$D$	24	mm	-
	$C$	13	mm	-
基本额定载荷	$C$	8090	N	动载荷
	$C_0$	9650	N	静载荷
疲劳载荷极限	$P_u$	1140	N	-
额定转速	参考转速	-	r/min	-
	极限转速	11000	r/min	-
重量	重量	18	g	-
型号	型号	RNA 4901.2RS	-	-

SKF RNA 4901.2RS图片



适宜的附件

- G密封件
- SD密封件：
- CR密封件



适宜的附件

- G密封件
- SD密封件：
- CR密封件

参考资料:<http://www.sozhou.com/p/a57cb405.html>