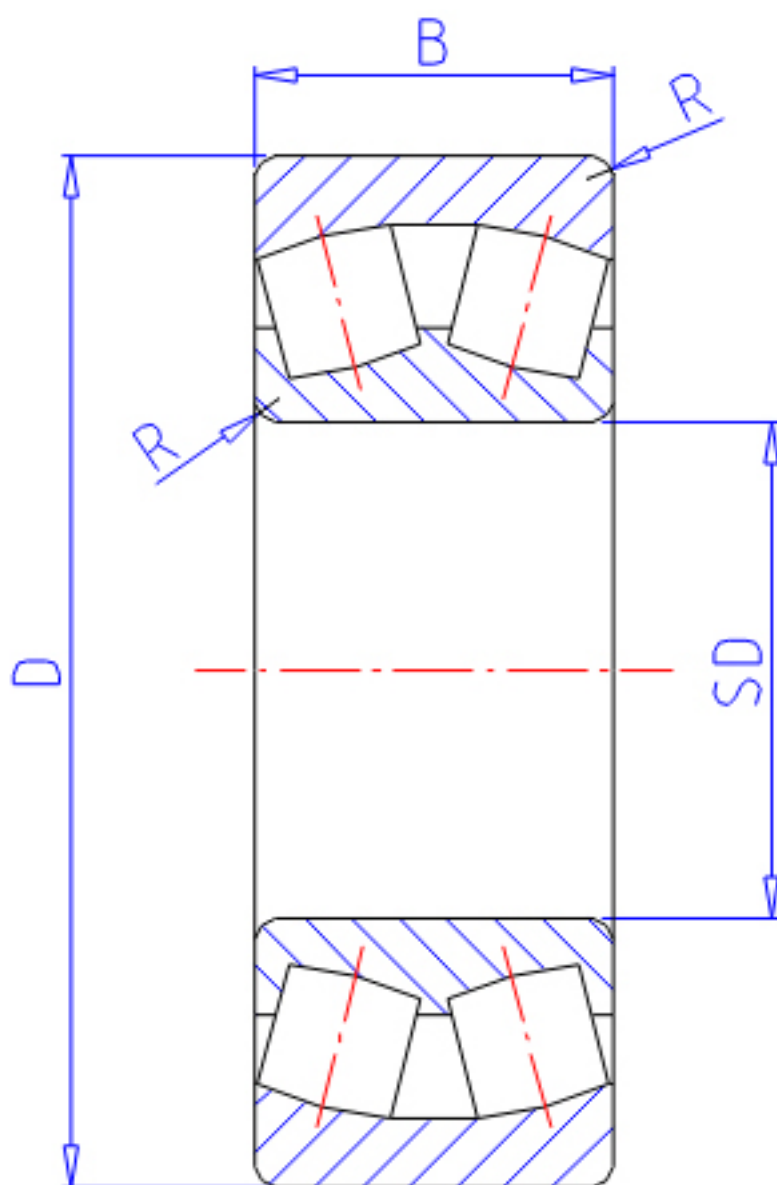


NTN 23028B参数

主要尺寸	SD	140	mm	-
	D	210	mm	外径
	B	53	mm	宽度
	R	2.0	mm	(最小)
型号	ORDER	23028B		型号
基本额定载荷	CR	405000	N	动载荷
	COR	690000	N	静载荷
	CRF	41 000	kgf	动载荷
	CORF	70 500	kgf	静载荷
极限转速	LSG	1 400	r/min	脂润滑
	LSO	2 200	r/min	油润滑
重量	MASS	6350	g	重量
安装尺寸	DA	200	mm	(最大)
	DA1	150	mm	(最小)
轴向载荷系数	Y1	2.73		-
	Y2	4.06		-
	Y0	2.67		-
常数	E	0.25		-
安装尺寸	RAS	2	mm	(最大)

NTN 23028B图片



参考资料:<http://www.sozhou.com/p/a5636e4c.html>

