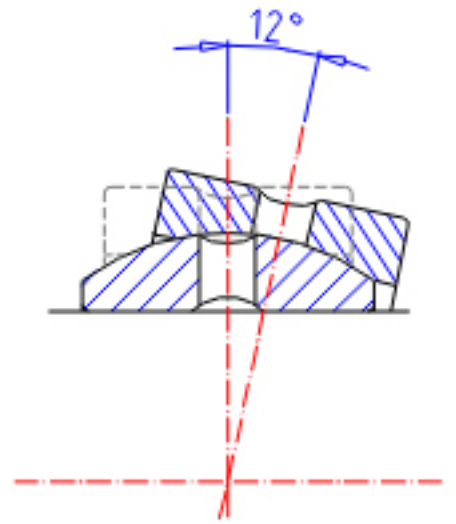
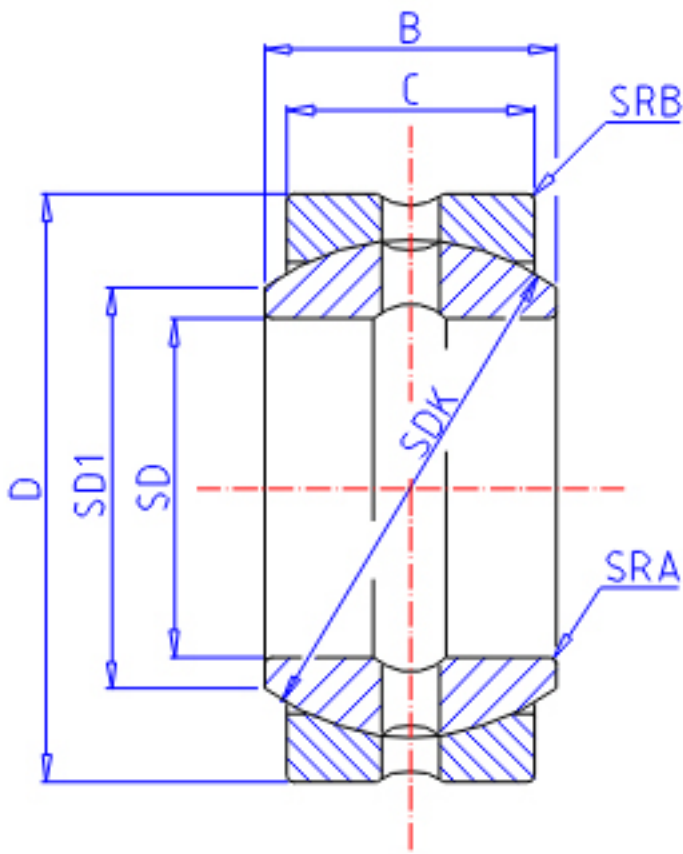


### IKO SBB 80参数

轴径	STDRT	127.000	mm	轴径
型号	ORDER	SBB 80		型号
重量	MASS	13500	g	重量
主要尺寸	SD	127.00	mm	内径
	D	196.85	mm	外径
	B	111.12	mm	宽度
	C	95.25	mm	宽度
	SDK	183.0	mm	-
	径向内部间隙	RCMIN	0.13	mm
	RCMAX	0.23	mm	径向内部间隙(最大)
主要尺寸	SD1	144.9	mm	-
安装尺寸	SRA	0.8	mm	(最大)
	SRB	1.1	mm	(最大)
动态负载容量	CD	1710000	N	动态负载容量
静态负载容量	CS	10300000	N	静态负载容量

### IKO SBB 80图片



参考资料:<http://www.sozhou.com/p/a4f18982.html>

