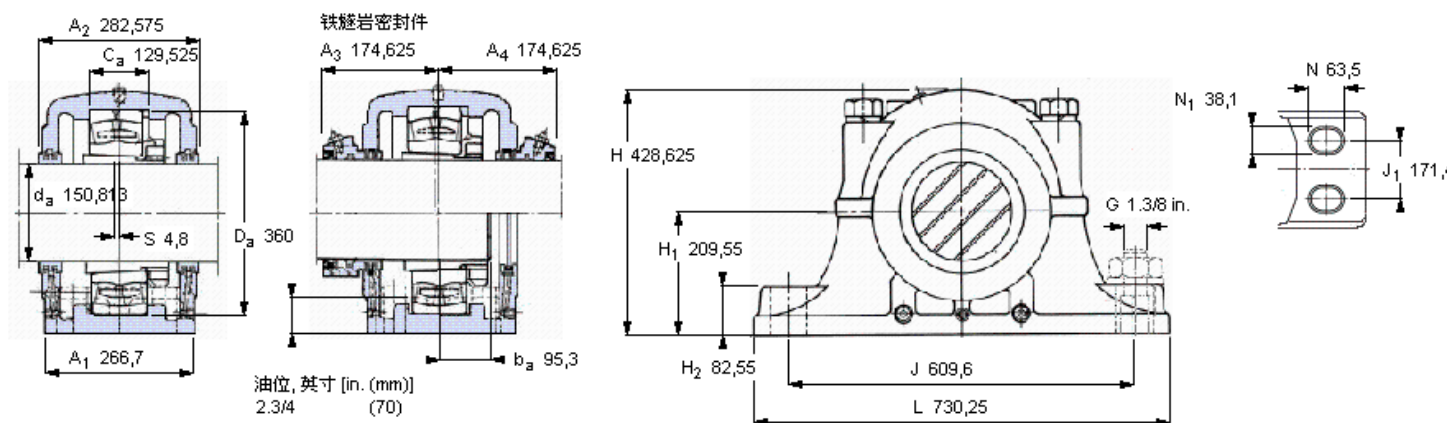


## SKF 22334 CCK/W33参数

轴直径	$d_a$	147.637	mm	-
轴承	型号	22334 CCK/W33	-	-
基本额定载荷	C	1760000	N	动载荷
主要尺寸	$A_2$	282.575	mm	-
	L	730.25	mm	-
	H	428.625	mm	-
	$H_1$	209.55	mm	-
重量	重量	240000	g	-
带下列密封件的轴承座套件型号	PosiTrac密封件	SDAF 22634x5.13/16	-	-
	铁燧岩密封件	SDAF 22634x5.13/16 T	-	-

## SKF 22334 CCK/W33图片



### 轴承座套件部件<sup>1)</sup>

轴承座 <sup>2)</sup>	SDAF 634x5.13/16
轴承 <sup>3)</sup>	22334 CCK/W33
定位环	SR-40-34 (1)
紧定套	SNW 134x5.13/16

### 密封件选择：

PosiTrac密封件	LER 213
PosiTrac Plus 接触元件	-
铁燧岩密封件	TER 213

### 其他的密封选择

带 V 形圈的燧岩密封件 (后缀 TV)	TER 213 V
接触密封件 (后缀 -210)	-
端盖 (后缀 Y)	EPR 19

### 注释

- 轴承座套件中的部件也可单独订购
- 轴承座始终配备迷宫密封环和定位环
- 参看型录“滚子轴承”中的其他内部游隙数据
- 有关 100% 轴承充填和 50% 轴承座充填要求，在修改设计或订购之前请先向 SKF 询问

### 额定速度, r/min

轴承极限转速	1800
PosiTrac Plus 密封件的最高速度	-
燧岩密封件的最高速度	515

### 有帽螺栓

尺寸 [英寸]	1.1/4-7
推荐的紧固扭矩 [ft.lbs (Nm)]	500 (680)

### 适用的固定螺栓

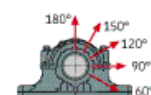
尺寸 [英寸 (毫米)]	1.3/8 (36)
--------------	------------

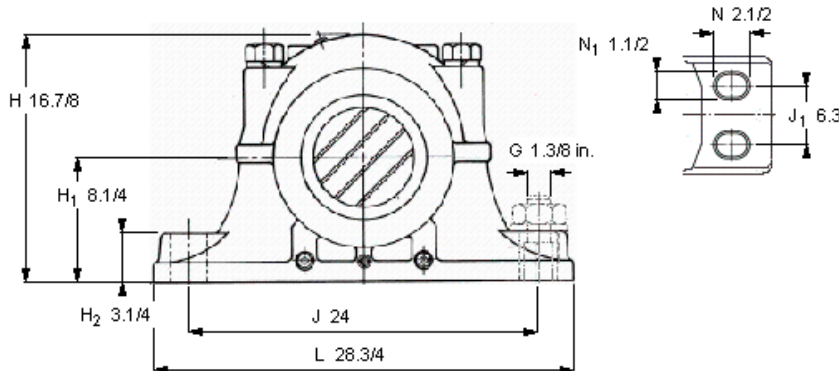
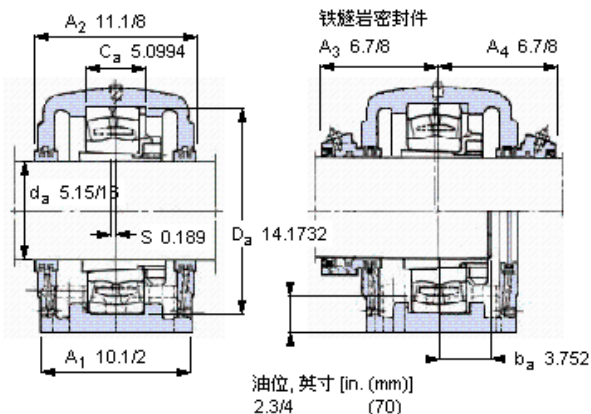
### 油脂量<sup>4)</sup>

初步填充, lb (kg)	-
---------------	---

### 轴承座最高安全负荷 [lbf (kN)]

$P_{60^\circ}$	150000 (667)
$P_{90^\circ}$	90000 (400)
$P_{120^\circ}$	56000 (249)
$P_{150^\circ}$	50000 (222)
$P_{180^\circ}$	60000 (267)
$P_a$	-





#### 轴承座套件部件<sup>1)</sup>

轴承座 <sup>2)</sup>	SDAF 634x5.13/16
轴承 <sup>3)</sup>	22334 CCKAW33
定位环	SR-40-34 (1)
紧定套	SNW 134x5.13/16
密封件选择：	
PosiTrac密封件	LER 213
PosiTrac Plus 接触元件	-
铁迷宫密封件	TER 213

#### 其他的密封选择

带 V 形圈的迷宫密封件 (后缀 TV)	TER 213 V
接触密封件 (后缀 -210)	-
端盖 (后缀 Y)	EPR 19

#### 注释

- 轴承座套件中的部件也可单独订购
- 轴承座始终配备迷宫密封环和定位环
- 参看型录“滚子轴承”中的其他内部游隙数据
- 有关 100% 轴承充填和 50% 轴承座充填要求，在修改设计或订购之前请先向 SKF 询问

#### 额定速度, r/min

轴承极限转速	1800
PosiTrac Plus 密封件的最高速度	-
迷宫密封件的最高速度	515

#### 有帽螺栓

尺寸 [英寸]	1.1/4-7
推荐的紧固扭矩 [ft.lbs (Nm)]	500 (680)

#### 适用的固定螺栓

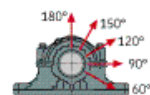
尺寸 [英寸 (毫米)]	1.3/8 (36)
--------------	------------

#### 油脂量<sup>4)</sup>

初步填充, lb (kg)	-
---------------	---

#### 轴承座最高安全负荷 [lbf (kN)]

P <sub>60°</sub>	150000 (667)
P <sub>90°</sub>	90000 (400)
P <sub>120°</sub>	56000 (249)
P <sub>150°</sub>	50000 (222)
P <sub>180°</sub>	60000 (267)
P <sub>a</sub>	-



Key587

参考资料: <http://www.sozhou.com/p/a4b04061.html>