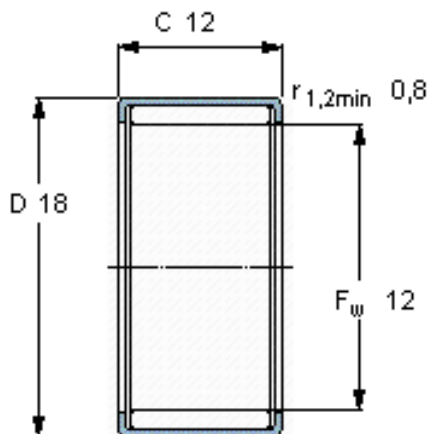


### SKF HN 1212参数

主要尺寸	$F_w$	12	mm	-
	D	18	mm	-
	C	12	mm	-
基本额定载荷	C	9520	N	动载荷
	$C_0$	15300	N	静载荷
疲劳载荷极限	$P_u$	1760	N	-
额定转速	参考转速	17000	r/min	-
	极限转速	13000	r/min	-
重量	重量	11	g	-
型号	型号	HN 1212	-	-

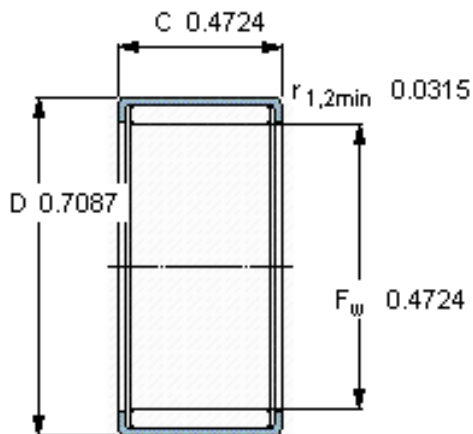
### SKF HN 1212图片



#### 适宜的附件

IR内圈  
LR内圈  
G密封件  
SD密封件：

IR 8x12x12.5  
LR 8x12x12.5  
G 12x18x3  
SD 12x18x3



#### 适宜的附件

IR内圈  
LR内圈  
G密封件  
SD密封件：

IR 8x12x12.5  
LR 8x12x12.5  
G 12x18x3  
SD 12x18x3