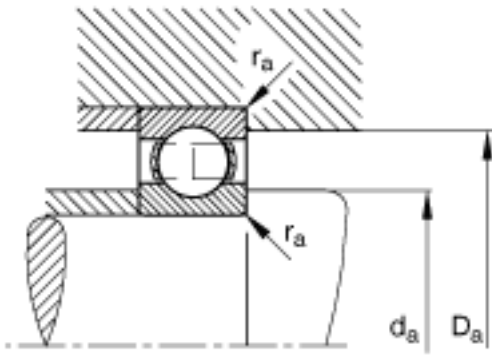
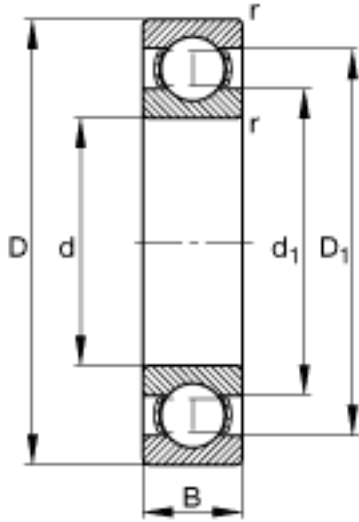


FAG 6302参数

尺寸	d_1	23.6	mm	-
	$d_{a\ min}$	20.6	mm	-
	$r_{a\ max}$	1	mm	-
	r_{min}	1	mm	-
重量	m	88	g	质量
基本额定载荷	C_r	12000	N	基本额定动载荷, 径向
	C_{0r}	5300	N	基本额定静载荷, 径向
极限转速	n_G	25000	r/min	极限转速
参考转速	n_B	17500	r/min	参考速度
疲劳极限载荷	C_{ur}	350	N	疲劳极限载荷, 径向
尺寸	$D_{a\ max}$	36.4	mm	-
	d	15	mm	-
	D	42	mm	-
	B	13	mm	-
	D_1	33.5	mm	-

FAG 6302图片





参考资料:<http://www.sozhou.com/p/a41c7179.html>