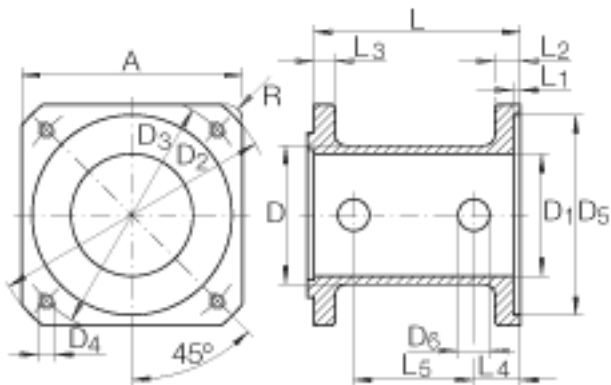


INA KGEH. MKUE25-KGT-130/165/M10参数

尺寸	$D_1$	70	mm	-
	A	142	mm	-
	D	85	mm	-
	$D_2$	190	mm	-
	$D_3$	165	mm	-
	$D_4$	M10		-
	$D_5$	130	mm	直径公差: H7
	$D_6$	16	mm	-
	L	140	mm	-
	$L_1$	4	mm	-
	$L_2$	15	mm	-
	$L_3$	23	mm	-
	$L_4$	90	mm	-
	$L_5$	78		-
其他		45	Nm	螺栓的锁紧力矩
说明		MOT HDY 142. .		适合电机/齿轮箱的法兰尺寸 不适合直线执行器的法兰的尺寸 MKUE25-KGT. . MKUSE25-KGT. .

INA KGEH. MKUE25-KGT-130/165/M10图片



参考资料:<http://www.sozhou.com/p/a39d509a.html>

