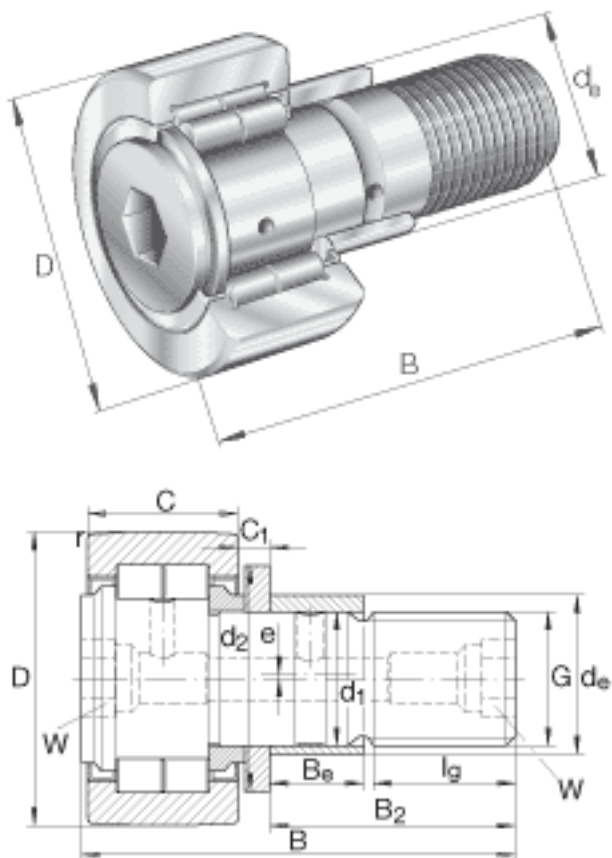


### INA NUKRE35参数

疲劳极限载荷	$C_{ur w}$	2430	N	疲劳极限载荷
极限转速	$n_{D G}$	6500	r/min	转速（脂润滑下连续运转）
说明		NIPA2X7.5		紧配合润滑嘴 轻压配合润滑嘴松散提供。只能使用所提供的润滑油嘴。
尺寸	$A_P$	AP8		用于连接中央润滑系统的集中润滑转接头
	D	35	mm	-
	$d_e$	20	mm	偏心套 公差:h9
	B	52	mm	-
	$B_{1 max}$	22.6	mm	-
	$B_2$	29.5	mm	-
	$B_e$	12	mm	偏心套
	C	18	mm	-
	$C_1$	3.8	mm	-
	$d_1$	16	mm	公差:h7
	$d_2$	27.6	mm	-
	e	1	mm	偏心套
	G	M16x1.5		-
	$I_G$	17	mm	-
	$r_{min}$	0.6	mm	-
重量	m	177	g	质量
锁紧力矩	$M_A$	58	Nm	螺母的锁紧力矩
基本额定载荷	$C_{r w}$	15300	N	滚轮的有效额定动载荷（径向）
	$C_{0r w}$	18700	N	滚轮的有效额定静载荷（径向）
	$F_{r per}$	8500	N	许可动态径向载荷
	$F_{0r per}$	16800	N	许可静态径向载荷

INA NUKRE35图片



参考资料:<http://www.sozhou.com/p/a36d22d9.html>