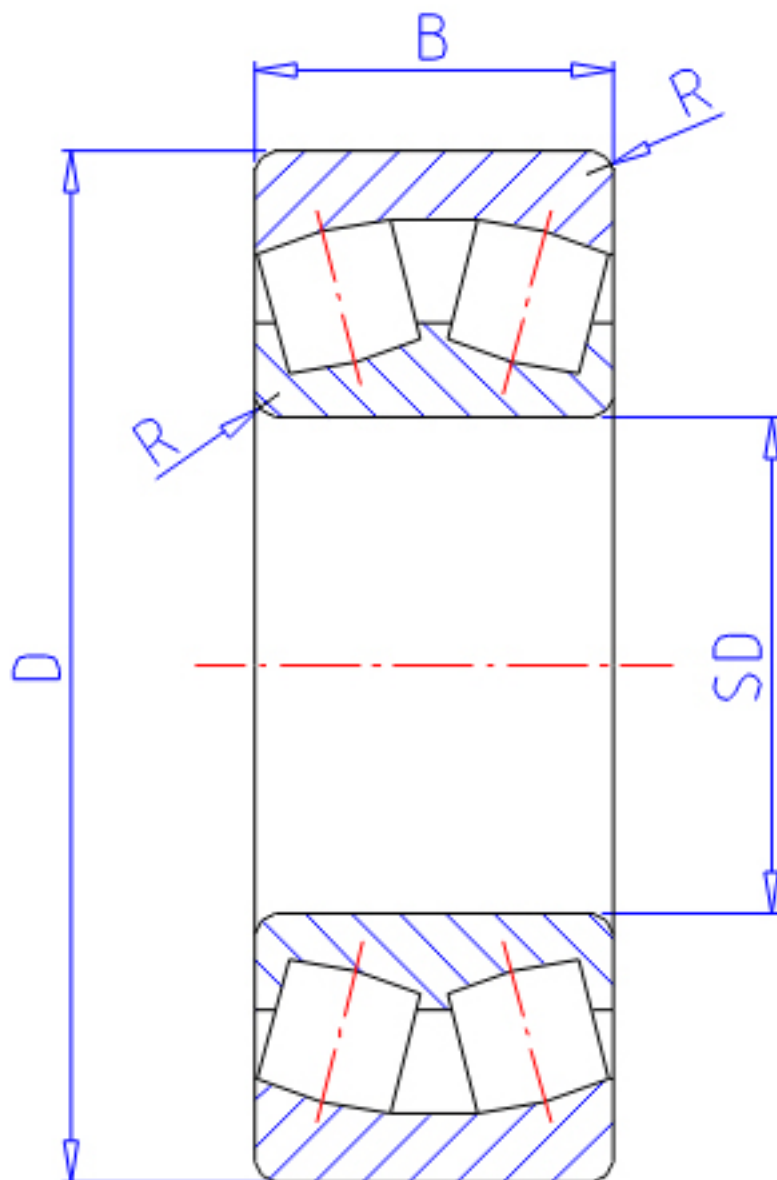


NTN 22205C参数

| | | | | |
|--------|-------|--------|-------|------|
| 主要尺寸 | SD | 25 | mm | - |
| | D | 52 | mm | 外径 |
| | B | 18 | mm | 宽度 |
| | R | 1.0 | mm | (最小) |
| 型号 | ORDER | 22205C | | 型号 |
| 基本额定载荷 | CR | 36500 | N | 动载荷 |
| | COR | 36000 | N | 静载荷 |
| | CRF | 3 750 | kgf | 动载荷 |
| | CORF | 3 650 | kgf | 静载荷 |
| 极限转速 | LSG | 6 500 | r/min | 脂润滑 |
| | LSO | 10 000 | r/min | 油润滑 |
| 重量 | MASS | 190 | g | 重量 |
| 安装尺寸 | DA | 46 | mm | (最大) |
| | DA1 | 0 | mm | (最小) |
| 轴向载荷系数 | Y1 | 1.92 | | - |
| | Y2 | 2.86 | | - |
| | Y0 | 1.88 | | - |
| 常数 | E | 0.35 | | - |
| 安装尺寸 | RAS | 1 | mm | (最大) |

NTN 22205C图片



参考资料:<http://www.sozhou.com/p/a363b1d6.html>

