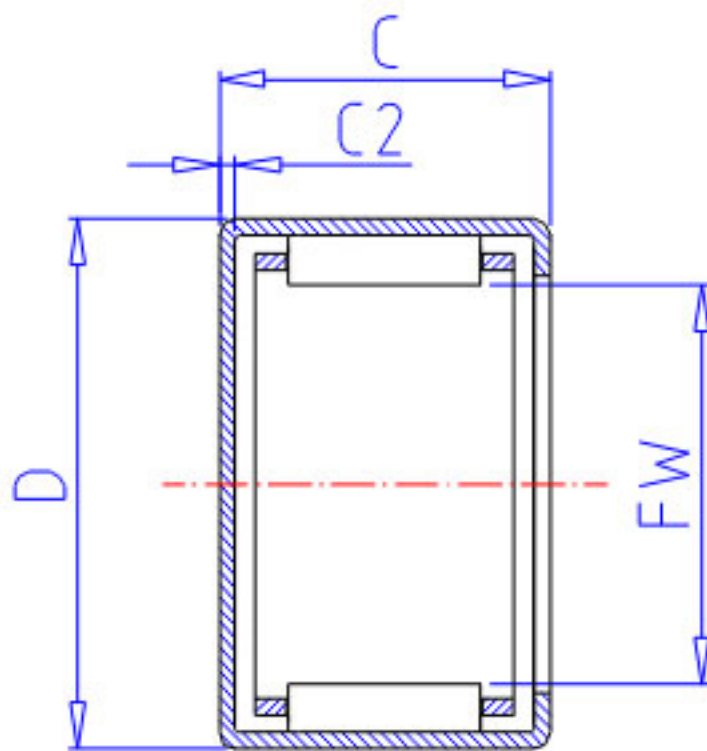


### NSK MJ-571参数

重量	MASS	4.5	g	重量
型号	型号	MJ-571		-
外形尺寸	FW	7.938	mm	内径
	D	12.700		外径
	C	11.13	mm	宽度
	C2	1	mm	(最大)
基本额定载荷	CR	3900	N	动载荷
	CR2	400	kgf	动载荷
极限载荷	P <sub>MAX</sub>	1790	N	极限载荷
	P <sub>MAX2</sub>	183	kgf	极限载荷
极限转速	LS	43000	1/min	极限转速

### NSK MJ-571图片



参考资料:<http://www.sozhou.com/p/a348c78d.html>

