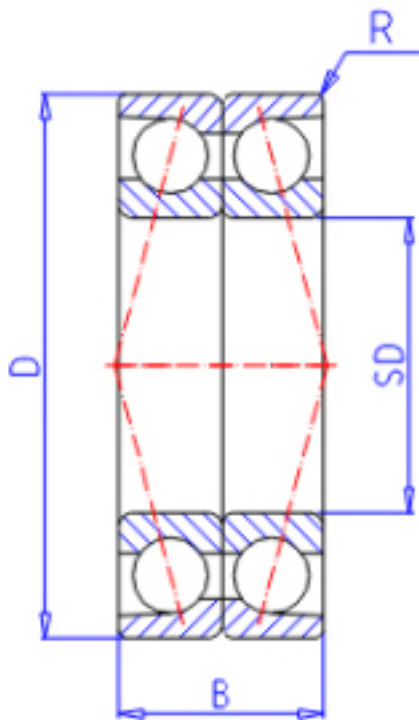


KOYO 7228BDB FY参数

主要尺寸	SD	140	mm	内径
	D	250	mm	外径
	B	84	mm	宽度
	R	3.0	mm	(最小)
型号	ORDER	7228BDB FY		型号
基本额定载荷	C	320000	N	动载荷
	C0	426000	N	静载荷
极限转速	NG	1700	1/min	脂润滑
	NO	2300	1/min	油润滑

KOYO 7228BDB FY图片



参考资料:<http://www.sozhou.com/p/a329dfaf.html>

