

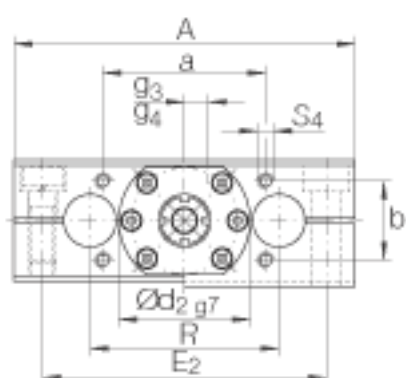
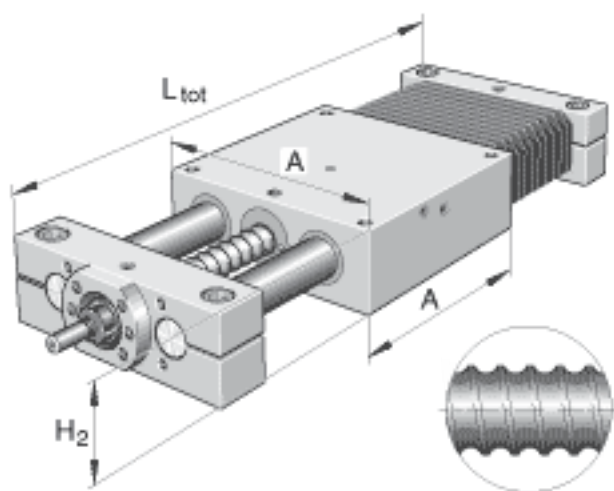
INA LTE16-1204-A参数

说明	X_{min}	$GH \times 0.250 + 84$		只适用于如下标准。 对不是标准产品，如下： $L_{tot} = A + B1 + B2 + \text{总行程}$ 以及 $X_{min} = (A/2) + B2$ (GH = 总行程)
重量	m	1000	g	滑块的质量
	m_{tot}	$L_{tot} \times 0.004 + 1.75$	kg	整个工作台的质量： $L_{tot} \times 0,004 + 1,75$
说明		KB 1636 P		直线球轴承：KB..-P
基本额定载荷	C	1610	N	基本额定载荷：载荷方向 Z III：当载荷均匀分布在四个直线球轴承上的基本额定载荷。 基本载荷和扭矩不能同时增加。
	C_0	2120	N	基本额定载荷：载荷方向 Y I-II 当载荷均匀分布在四个直线球轴承上的基本额定载荷。 基本载荷和扭矩不能同时增加。
	C	1610	N	基本额定载荷：载荷方向 Y I-II 当载荷均匀分布在四个直线球轴承上的基本额定载荷。 基本载荷和扭矩不能同时增加。
	C_0	2120	N	基本额定载荷：载荷方向 Z III：当载荷均匀分布在四个直线球轴承上的基本额定载荷。 基本载荷和扭矩不能同时增加。
额定扭矩	M_{0x}	57	Nm	额定扭矩：当载荷均匀分布在四个直线球轴承上时的基本额定载荷。 基本载荷和扭矩不能同时增加。

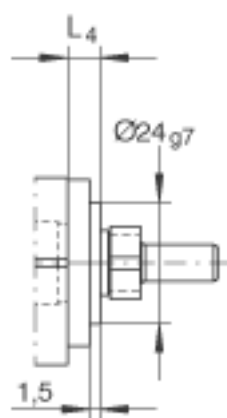
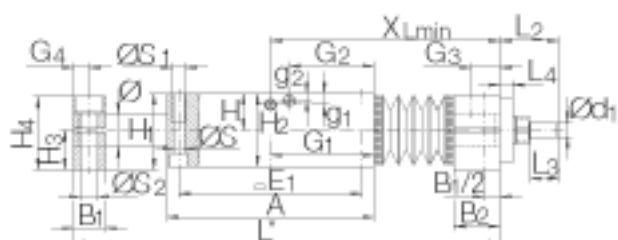
	M_{0y}	59	Nm	额定扭矩：当载荷均匀分布在四个直线球轴承上的基本额定载荷。基本载荷和扭矩不能同时增加。
	M_{0z}	59	Nm	额定扭矩：当载荷均匀分布在四个直线球轴承上的基本额定载荷。基本载荷和扭矩不能同时增加。
说明		12 / 04	mm	主轴：直径/节距
		M		螺母设计：M = 圆柱螺母，无预载 MM = 双圆柱螺母，带预载
基本额定载荷	C	6000	N	螺母的基本额定载荷 基本额定动载荷 C 动载荷根据 1978年发布的 DIN 69 051, 第4部分。
	C_0	6500	N	螺母的基本额定载荷 基本额定静载荷 C_0 。
说明		ZKLN0642-2RS		滚动轴承
基本额定载荷	C	6900	N	定位轴承的最大轴向载荷 基本额定动载荷 C
	C_0	8500	N	定位轴承的最大轴向载荷 基本额定静载荷 C_0
说明	NIP	A1		润滑嘴
				不考虑轴的变形。关于导轨系统的详细设计，见PF1样本。
				M = 圆柱螺母，无预载 MM = 双圆柱螺母，带预载
尺寸	H_2	36	mm	-
	A	100	mm	-
	L_{tot}	GH x 1.50 + 162		只适用于如下标准。 对不是标准产品，如下： $L_{tot} = A + B1 + B2 +$ 总行程 以及 $X_{min} = (A/2) + B2$ (GH = 总行程)
	a	44	mm	公差：+/-0, 2
	B_1	18	mm	-

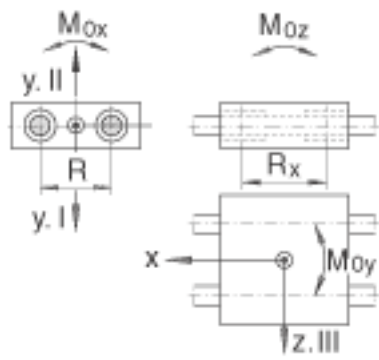
B ₂	24	mm	-
b	22	mm	公差: +/-0,2
d ₁	5	mm	直径公差: h7
d ₂	38	mm	-
E ₁	88	mm	-
E ₂	82	mm	-
G ₁	50	mm	润滑嘴的位置: 2x 直线球轴承
G ₂	30	mm	润滑嘴的位置: 1x 主轴螺母
G ₃	10.5	mm	润滑嘴的位置: 1x 定位轴承
G ₄	9	mm	润滑嘴的位置: 1x 非定位轴承
g ₁	6	mm	润滑嘴的位置: 2x 直线球轴承
g ₂	18	mm	润滑嘴的位置: 1x 主轴螺母
g ₃	9.5	mm	润滑嘴的位置: 1x 定位轴承
g ₄	9	mm	润滑嘴的位置: 1x 非定位轴承
H	18	mm	-
H ₁	38	mm	-
H ₃	20	mm	-
H ₄	36	mm	-
L ₂	28.5	mm	-
L ₃	12	mm	-
L ₄	6.5	mm	-
R	54	mm	-
R _x	55.6	mm	-
S	5.3	mm	-
S	10 x 7.3		-
S ₁	M6x13		螺纹: M..x 深度
S ₂	15 x 8		-
S ₄	M5x12		螺纹: M..x 深度

INA LTE16-1204-A图片



H3 3





参考资料:<http://www.sozhou.com/p/a2e67c49.html>