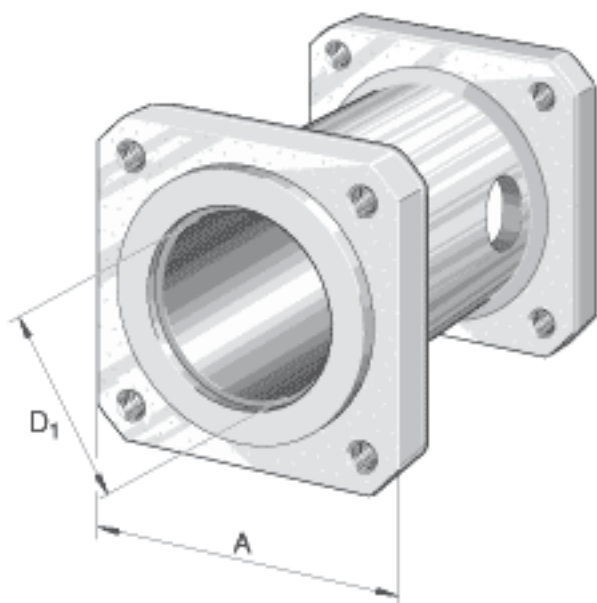
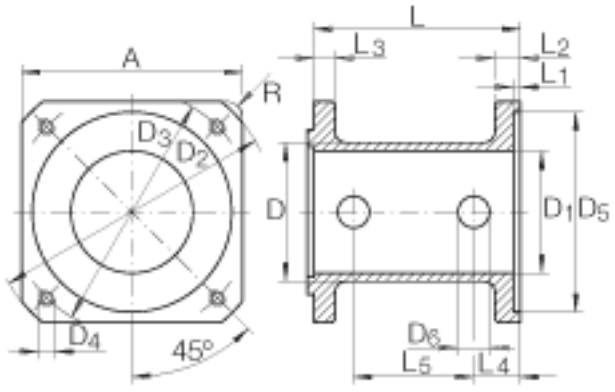


INA KGEH. MKUE25-KGT-80/100/M6参数

尺寸	D_1	50	mm	-
	A	92	mm	-
	D	65	mm	-
	D_3	100	mm	-
	D_4	M6		-
	D_5	80	mm	直径公差: H7
	D_6	16	mm	-
	L	115	mm	-
	L_1	3.2	mm	-
	L_2	15	mm	-
	L_3	23	mm	-
	L_4	67	mm	-
	R	5 x 45		-
其他		10	Nm	螺栓的锁紧力矩
说明		GETR PL 90		适合电机/齿轮箱的法兰尺寸 不适合直线执行器的法兰的尺寸 MKUE25-KGT.. MKUSE25-KGT..

INA KGEH. MKUE25-KGT-80/100/M6图片





参考资料:<http://www.sozhou.com/p/a2d03322.html>