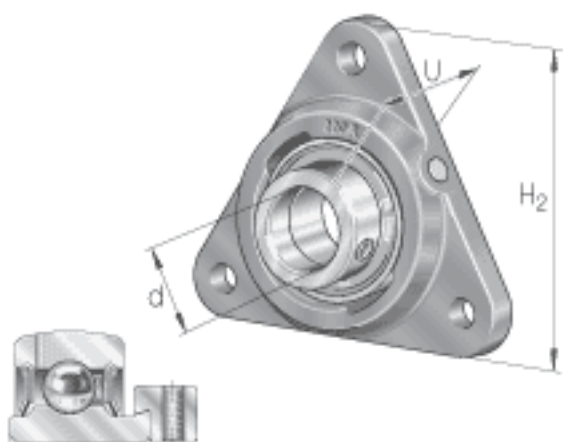
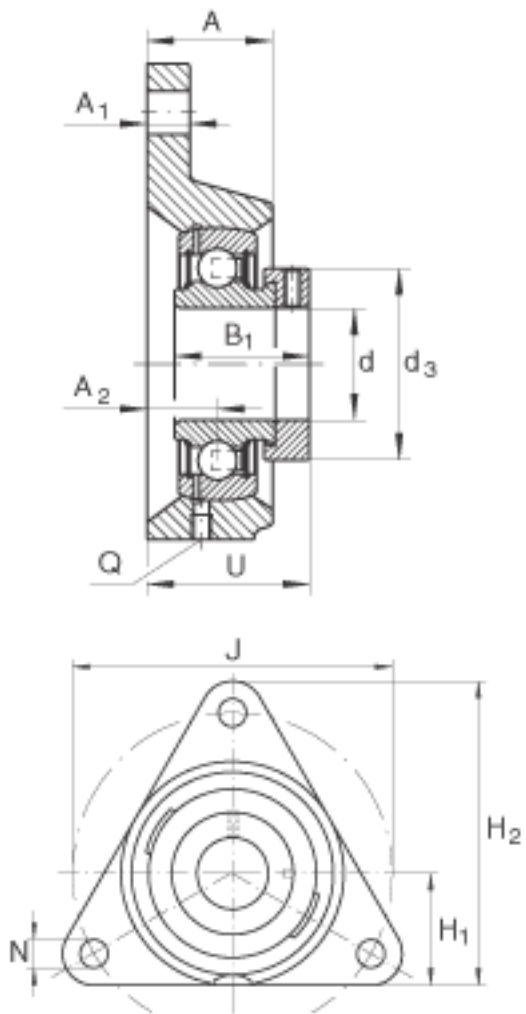


### INA PCFTR35参数

尺寸	d	35	mm	-
	H <sub>2</sub>	128	mm	-
	U	45.1	mm	-
	A	27	mm	-
	A <sub>1</sub>	14	mm	-
	A <sub>2</sub>	15.6	mm	-
	B <sub>1</sub>	39	mm	-
	d <sub>3 max</sub>	51	mm	-
	H <sub>1</sub>	48	mm	-
	J	129.7	mm	-
	N	14	mm	-
	Q	Rp 1/8		-
	重量	m	1340	g
基本额定载荷	C <sub>r</sub>	25500	N	基本额定动载荷，径向
	C <sub>0r</sub>	15300	N	基本额定静载荷，径向
说明		GG. CFTR07		轴承座的型号
		GRAE35-NPP-B		轴承的型号

### INA PCFTR35图片





参考资料:<http://www.sozhou.com/p/a2c497c2.html>