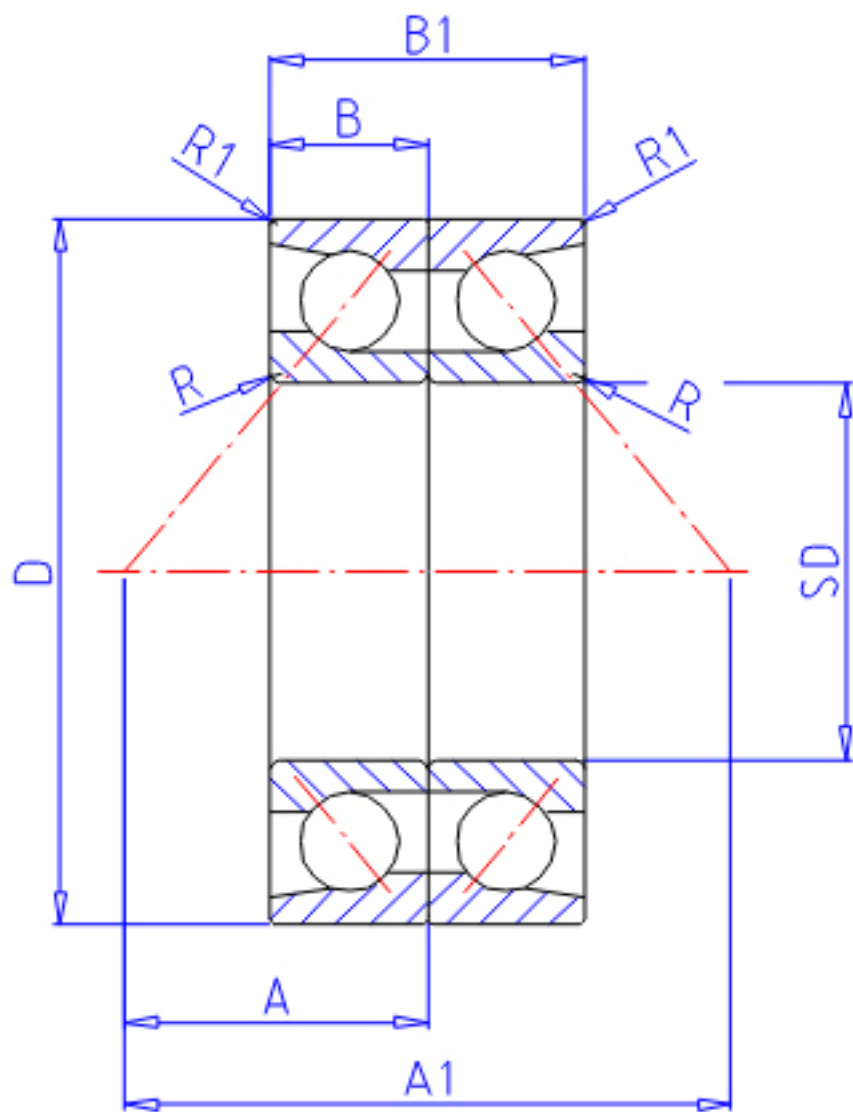


NTN HTA021DB参数

主要尺寸	SD	105	mm	-
	D	160	mm	外径
	B	24.75	mm	宽度
	B1	49.5	mm	宽度
	R	2.0	mm	(最小)
	R1	1.0	mm	(最小)
	型号	ORDER	HTA021DB	
基本额定载荷	CA	71000	N	动载荷
	COA	181000	N	静载荷
	CAF	7 250	kgf	动载荷
	COAF	18 400	kgf	静载荷
极限转速	LSG	4 200	r/min	脂润滑
	LSO	5 600	r/min	油润滑
作用点	A	68.00	mm	-
	A1	136.0	mm	-
重量	MASS	3380	g	重量
安装尺寸	DA1	119	mm	(最小)
	DA	152.5	mm	(最大)
	RAS	2	mm	(最大)
	R1AS	1	mm	(最大)

NTN HTA021DB图片



参考资料:<http://www.sozhou.com/p/a28f1835.html>

