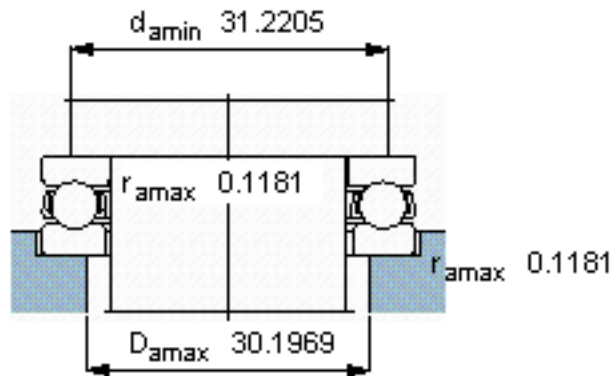
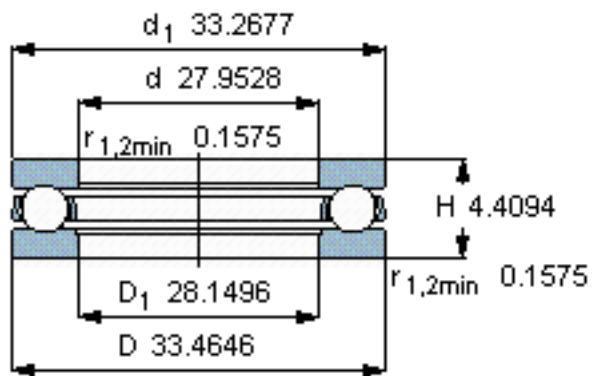
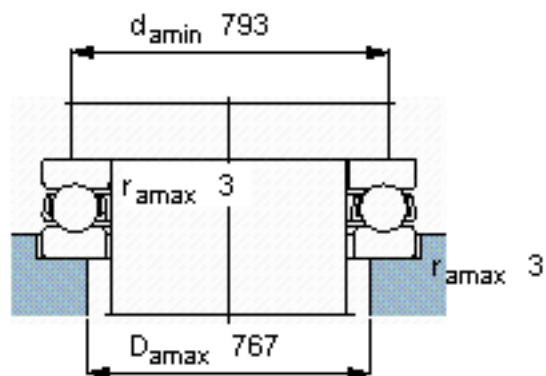
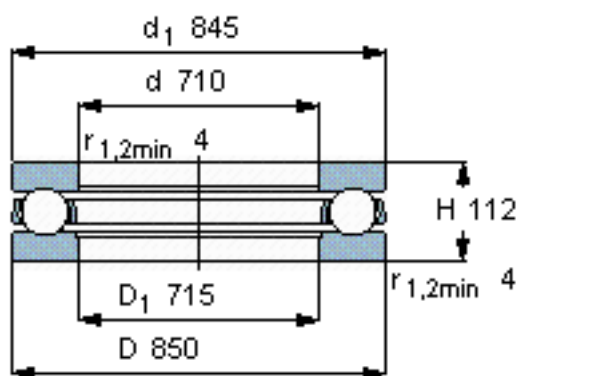


### SKF 511/710 F参数

|        |       |           |       |     |
|--------|-------|-----------|-------|-----|
| 主要尺寸   | d     | 710       | mm    | -   |
|        | D     | 850       | mm    | -   |
|        | H     | 112       | mm    | -   |
| 基本额定载荷 | C     | 936000    | N     | 动载荷 |
|        | $C_0$ | 7650000   | N     | 静载荷 |
| 疲劳载荷极限 | $P_u$ | 100000    | N     | -   |
| 最小载荷系数 | A     | 300       | -     | -   |
| 额定转速   | 额定转度  | 380       | r/min | -   |
|        | 极限转速  | 530       | r/min | -   |
| 重量     | 重量    | 130000    | g     | -   |
| 型号     | 型号    | 511/710 F | -     | -   |

### SKF 511/710 F图片



参考资料:<http://www.sozhou.com/p/a25a7ced.html>