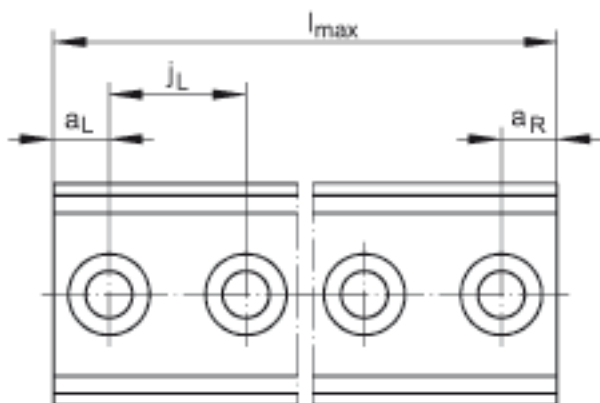
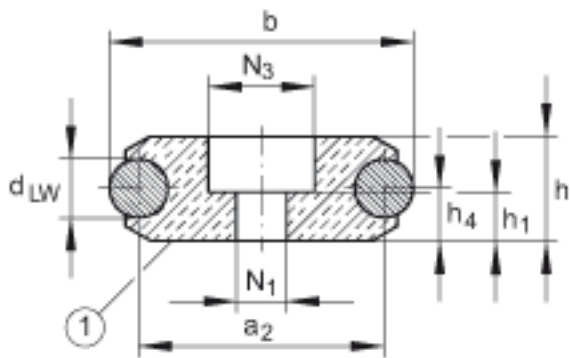
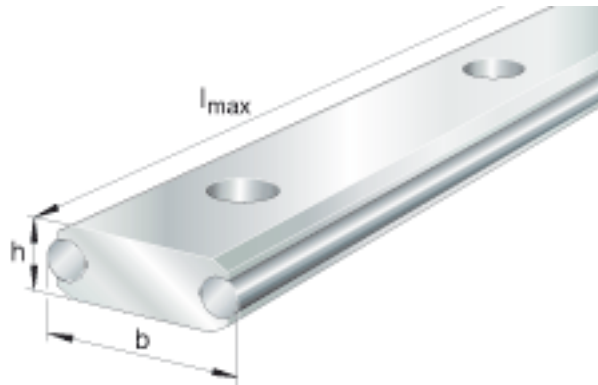


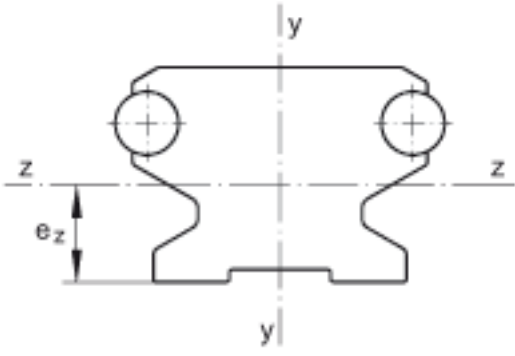
INA LFS52-F参数

| | | | | |
|----|--------------|-------|--------|---|
| 尺寸 | h | 18 | mm | - |
| | b | 52 | mm | - |
| | l_{max} | 4000 | mm | 导轨的最大长度 L ；更长的导轨可分成几段供货，并且相应地标注。 |
| 说明 | 1) | | | 下面的标记 |
| 尺寸 | a_2 | 42 | mm | - |
| | $a_{L\ max}$ | 235 | mm | a_L 和 a_R 取决于导轨长度 L |
| | $a_{L\ min}$ | 17 | mm | a_L 和 a_R 取决于导轨长度 L |
| | $a_{R\ max}$ | 235 | mm | a_L 和 a_R 取决于导轨长度 L |
| | $a_{R\ min}$ | 17 | mm | a_L 和 a_R 取决于导轨长度 L |
| | d_{LW} | 10 | mm | - |
| | e_z | 9 | mm | - |
| | h_1 | 8 | mm | 根据 DIN 7984，螺丝的沉孔的深度。 |
| | h_4 | 9 | mm | - |
| | j_L | 250 | mm | - |
| | l_y | 84000 | mm^4 | - |
| | l_z | 19900 | mm^4 | - |
| | LF_Q | 670 | mm^2 | 横截面积 |
| | N_1 | 11 | mm | - |
| | N_3 | 19 | mm | 对于最大载荷 F_z 或 F_{oz} ，必须使用支撑轴承座（根据DIN 433 标准）及最大锁紧力矩（见安装指南）。 |
| | W_y | 3610 | mm^3 | - |
| | W_z | 2211 | mm^3 | - |

| | | | | |
|----|-------|------|-----|---|
| 重量 | m_S | 3000 | g/m | 导轨的质量 |
| 说明 | | | | 订货型号： - 不带孔的导轨：LFS..-OL - 具有耐腐蚀性能的导轨：LFS..-RB 对 LFS..-C, -CE, -CEE, -E, -EE, -F, -FE 的弹性模量:72000 N/mm ² |

INA LFS52-F图片





参考资料:<http://www.sozhou.com/p/a2448b2f.html>