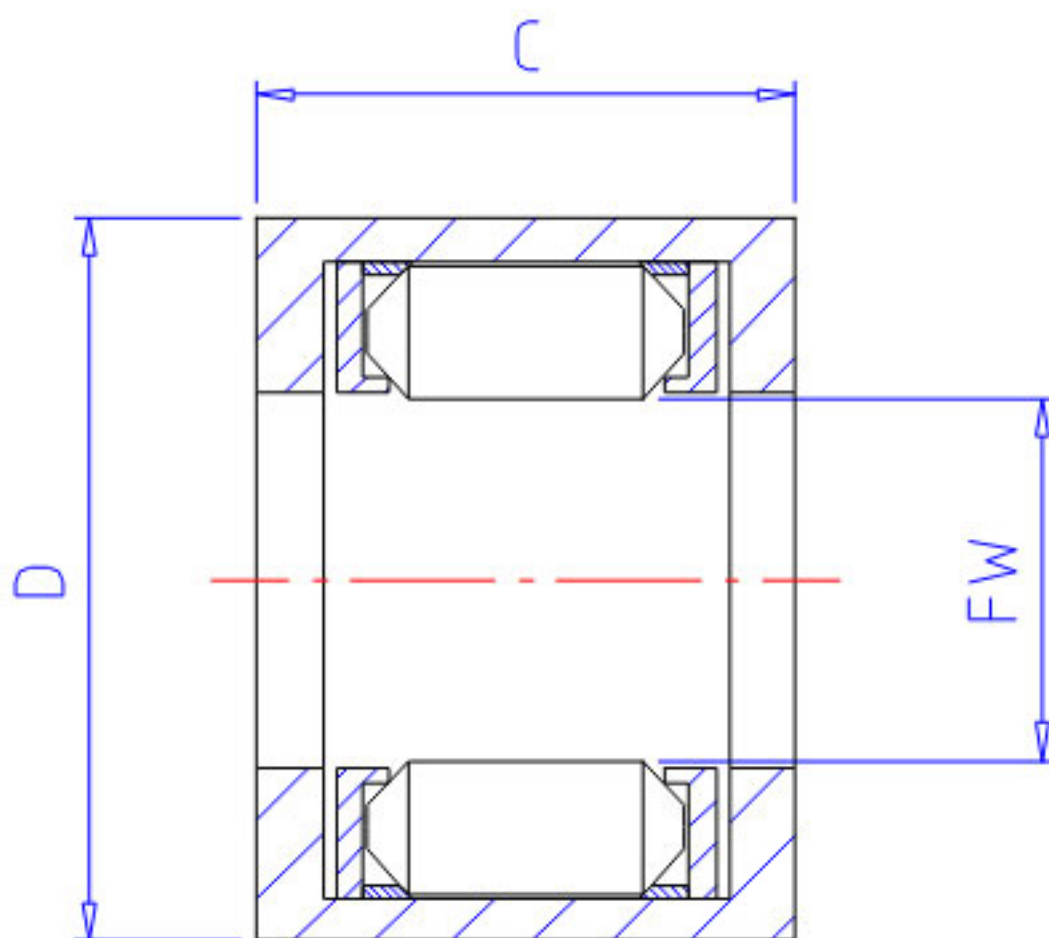


NSK FC-30参数

型号	型号	FC-30		-
外形尺寸	FW	30	mm	内径
	D	37	mm	外径
	C	20	mm	宽度
拧紧力矩	TC	95.12	Nm	拧紧力矩
	TC1	9.700	kgfm	拧紧力矩
重量	MASS	42.0	g	重量
外形尺寸	MODH	51	mm	最小外径
轴承代号	BGR1	F-3020		(F. N. FH. BH)
	BGR2	FJ-3020		(FJ. J. FJH. JH)

NSK FC-30图片



参考资料:<http://www.sozhou.com/p/a2303aa0.html>

