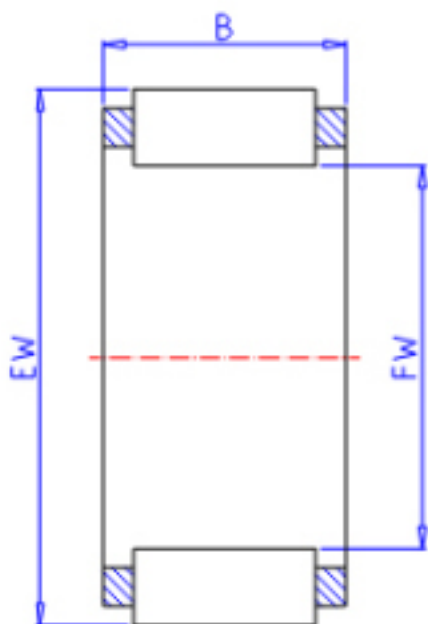


### KOYO 36R4010参数

主要尺寸	FW	36.00	mm	内径
	EW	40.00	mm	外径
	B	10.0	mm	宽度
型号	ORDER	36R4010		型号
基本额定载荷	C	9600	N	动载荷
	C0	16500	N	静载荷
极限转速	NO	13000	1/min	油润滑

### KOYO 36R4010图片



参考资料:<http://www.sozhou.com/p/a21ca2bf.html>

