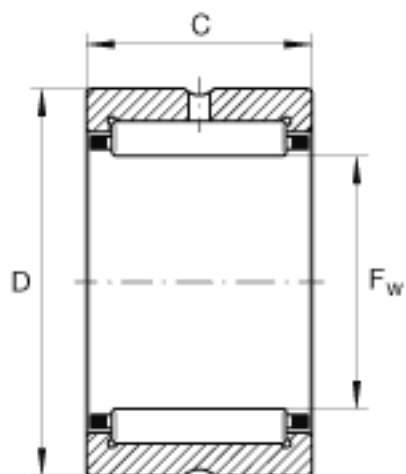
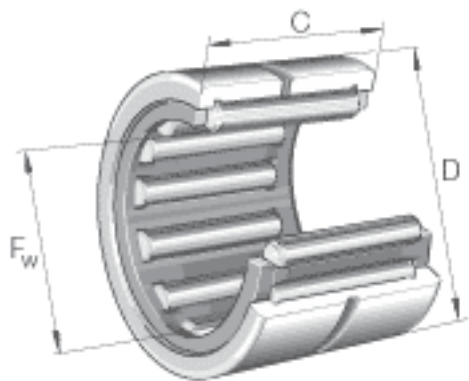


INA NCS5228参数

尺寸	$F_w$	82.55	mm	-
	D	107.95	mm	-
	C	44.45	mm	-
重量	m	961	g	质量
基本额定载荷	$C_r$	131000	N	基本额定动载荷, 径向
	$C_{0r}$	240000	N	基本额定静载荷, 径向
参考转速	$n_G \text{ } \ddot{o}1$	5500	r/min	-

INA NCS5228图片



参考资料:<http://www.sozhou.com/p/a20d04d5.html>