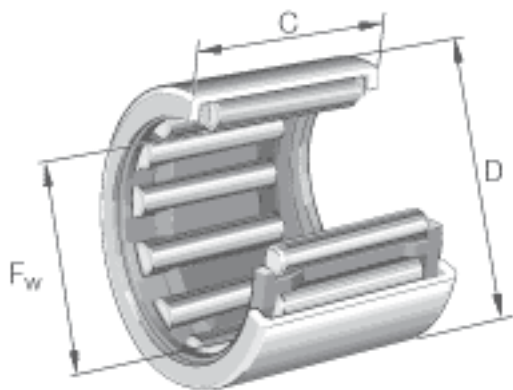


### INA HK1210参数

尺寸	$F_w$	12	mm	-
	D	16	mm	-
	C	10	mm	公差: -0,3
	$r_{min}$	0.4	mm	-
重量	m	4.6	g	质量
基本额定载荷	$C_r$	4950	N	基本额定动载荷, 径向
	$C_{0r}$	6200	N	基本额定静载荷, 径向
疲劳极限载荷	$C_{ur}$	800	N	疲劳极限载荷, 径向
极限转速	$n_G$	20700	r/min	极限转速
参考转速	$n_B$	14800	r/min	参考转速
说明		LR8X12x10.5		合适的内圈
		IR8X12x10.5		合适的内圈

### INA HK1210图片



参考资料:<http://www.sozhou.com/p/a1fb09b7.html>

