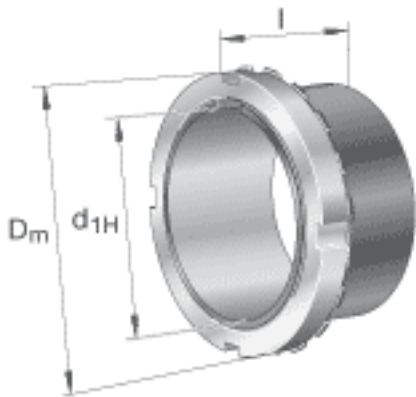


FAG H24068-HG参数

尺寸	d_{1H}	320	mm	-
	D_m	400	mm	-
	l	244	mm	-
	c	45	mm	-
	c_1	57	mm	-
	d	340	mm	-
	d_{2G}	Tr340x5	mm	-
	e	3.5	mm	-
	R_o	M6		-
	t	7	mm	-
说明		320	mm	轴
		HM3068		型号, 螺母
		MS3064		型号, 止动装置
		M8X16		型号, 六角头螺栓
重量	m	33800	g	质量

FAG H24068-HG图片





参考资料:<http://www.sozhou.com/p/a1b97f8a.html>