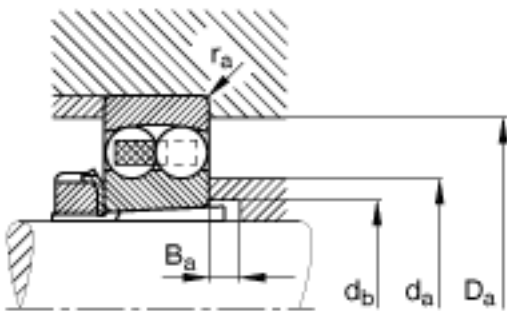
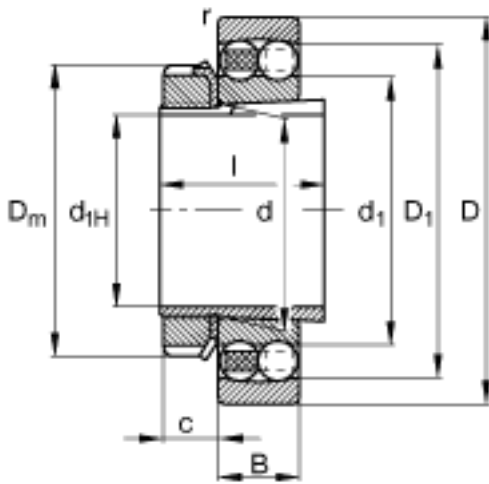
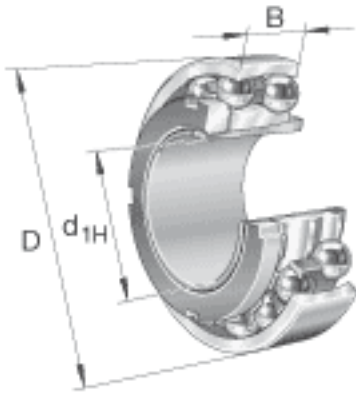


FAG 1320-K-M-C3 + H320参数

说明		H320		质量, 紧定套
重量	m	8950	g	质量
	$m_1$	1730	g	质量, 紧定套
基本额定载荷	$C_r$	145000	N	基本额定动载荷, 径向
计算系数	e	0.24		-
	$Y_1$	2.68		-
	$Y_2$	4.15		-
基本额定载荷	$C_{0r}$	57000	N	基本额定静载荷, 径向
计算系数	$Y_0$	2.81		-
极限转速	$n_G$	4800	r/min	极限转速
参考转速	$n_B$	5400	r/min	参考速度
疲劳极限载荷	$C_{ur}$	2800	N	疲劳极限载荷, 径向
尺寸	$d_{1H}$	90	mm	-
	D	215	mm	-
	B	47	mm	-
	$B_{a \min}$	7	mm	-
	c	20	mm	-
	$D_1$	182.6	mm	-
	$D_{a \max}$	201	mm	-
	$D_m$	130	mm	-
	d	100	mm	-
	$d_1$	135.5	mm	-
	$d_{a \max}$	132	mm	-
	$d_{b \min}$	108	mm	-
	l	71	mm	-
	$r_{a \max}$	2.5	mm	-
	$r_{s \min}$	3	mm	-

FAG 1320-K-M-C3 + H320图片



参考资料:<http://www.sozhou.com/p/a14c426b.html>