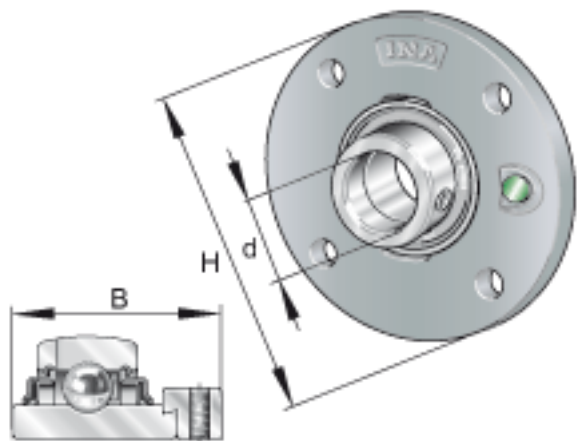
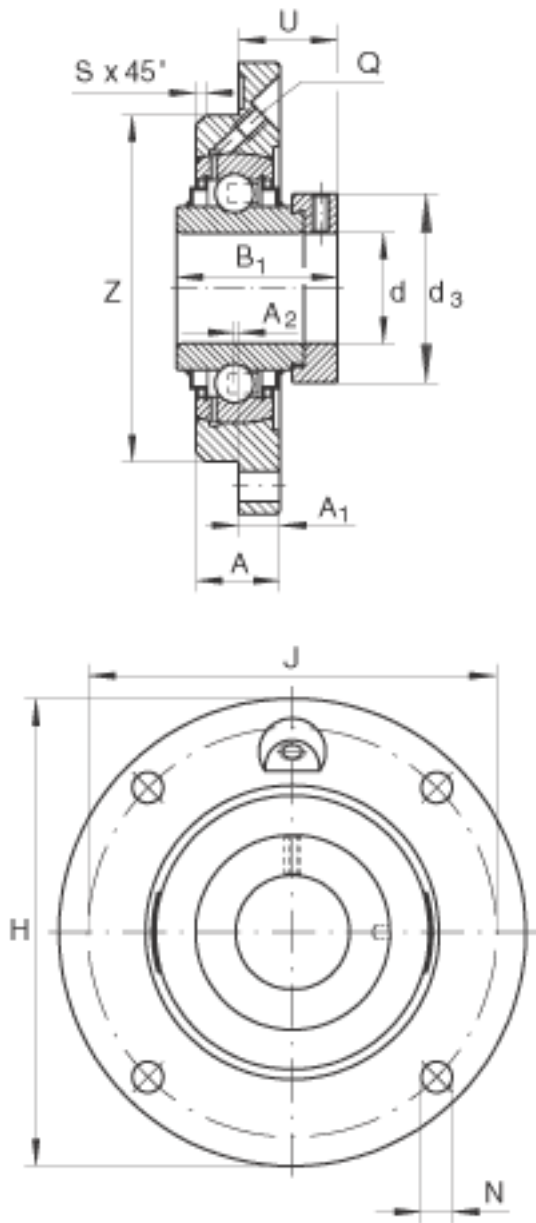


INA RME120参数

尺寸	d	120	mm	-
	H	350	mm	-
	B ₁	81	mm	-
	A	40	mm	-
	A ₁	24	mm	-
	A ₂	3	mm	-
	d _{3 max}	152	mm	-
	J	295	mm	-
	N	27	mm	-
	Q	Rp 1/8		-
	S	-4	mm	-
	U	56.5	mm	-
	Z	250	mm	公差:h8
重量	m	17430	g	质量
基本额定载荷	C _r	155000	N	基本额定动载荷, 径向
	C _{0r}	131000	N	基本额定静载荷, 径向
说明		GG. ME24		轴承座的型号
		GE120-KRR-B		轴承的型号

INA RME120图片





参考资料:<http://www.sozhou.com/p/a115f764.html>