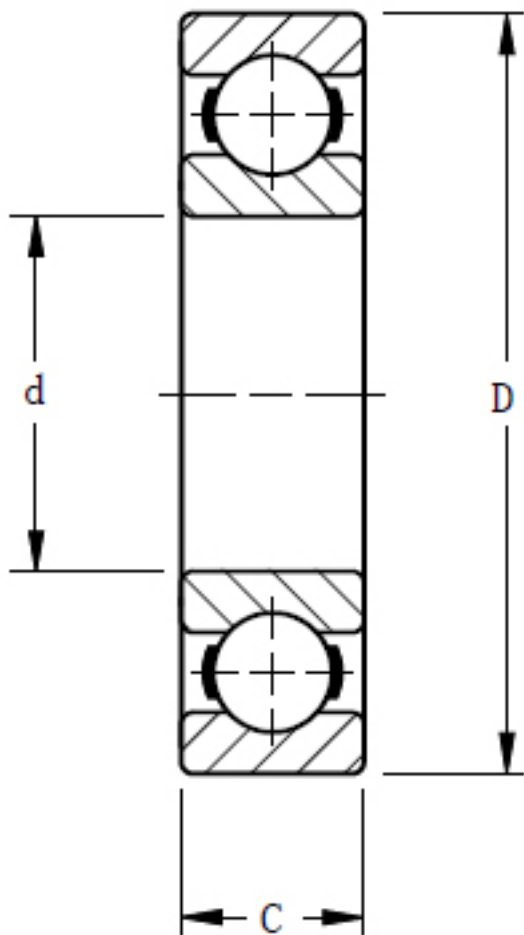


TIMKEN MM9126K参数

轴承类型	Bearing Type	Radial Ball		-
轴承型号	Part Number	MM9126K		-
尺寸	d	130	mm	内径
	D	200	mm	外径
	C	32.9997	mm	宽度
额定载荷	Ce	112540	N	一百万转动态额定载荷
	C0	94302.3	N	静态额定载荷
几何结构系数	Cg	0.1149		几何系数
尺寸	B	32.9997	mm	内圈宽度
	R	2.032	mm	最大轴肩倒角半径
	C	32.9997	mm	外圈宽度
重量	Assembly Weight	3039.07	g	-

TIMKEN MM9126K图片



参考资料:<http://www.sozhou.com/p/a0c86e2a.html>