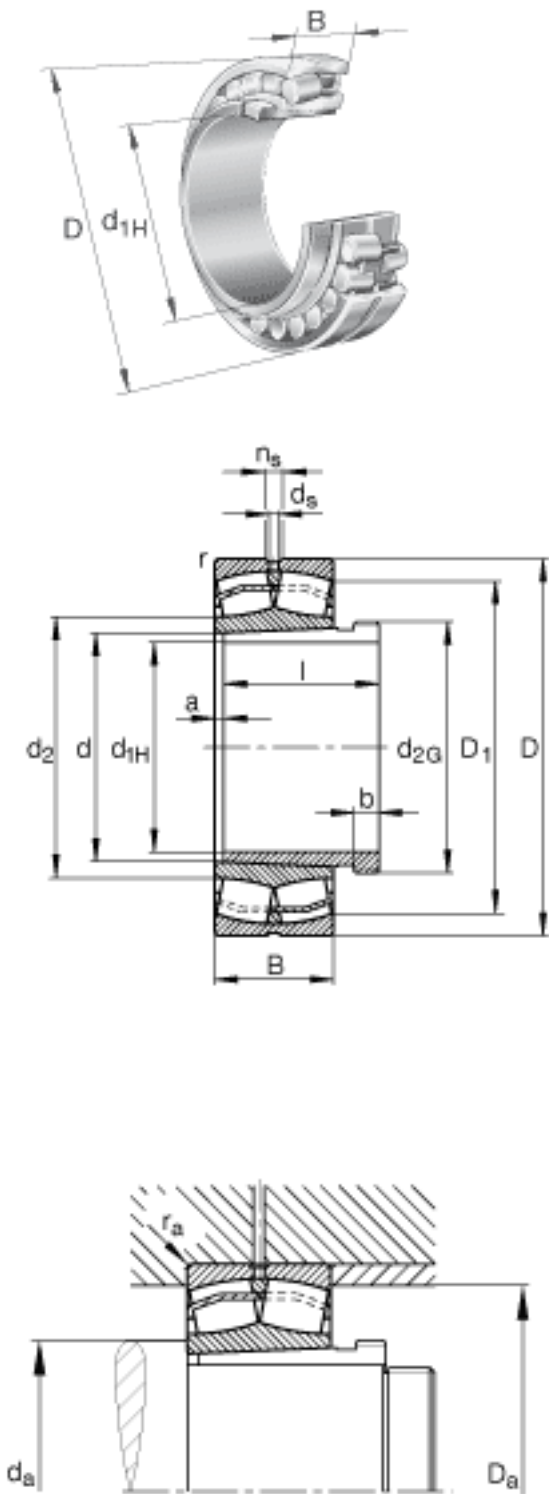


FAG 23138-E1A-K-M + AH3138G参数

尺寸	d_{1H}	180	mm	-
	D	320	mm	-
	B	104	mm	-
	a	6	mm	-
	b	20	mm	-
	D_1	281.6	mm	-
	$D_{a\ max}$	306	mm	-
	d	190	mm	-
	d_{2G}	M200x3		-
	$d_{a\ min}$	204	mm	-
	d_s	8	mm	-
	l	125	mm	-
	n_s	15	mm	-
	$r_{a\ max}$	2.5	mm	-
	r_{min}	3	mm	-
	说明		AH3138G	
重量	m	32400	g	质量
	m_1	4390	g	质量, 退卸套
基本额定载荷	C_r	1610000	N	基本额定动载荷, 径向
计算系数	e	0.3		-
	Y_1	2.28		-
	Y_2	3.39		-
基本额定载荷	C_{0r}	2220000	N	基本额定静载荷, 径向
计算系数	Y_0	2.23		-
极限转速	n_G	2070	r/min	极限转速
参考转速	n_B	1280	r/min	参考速度
疲劳极限载荷	C_{ur}	218000	N	疲劳极限载荷, 径向

FAG 23138-E1A-K-M + AH3138G图片



参考资料:<http://www.sozhou.com/p/a0be3eaa.html>