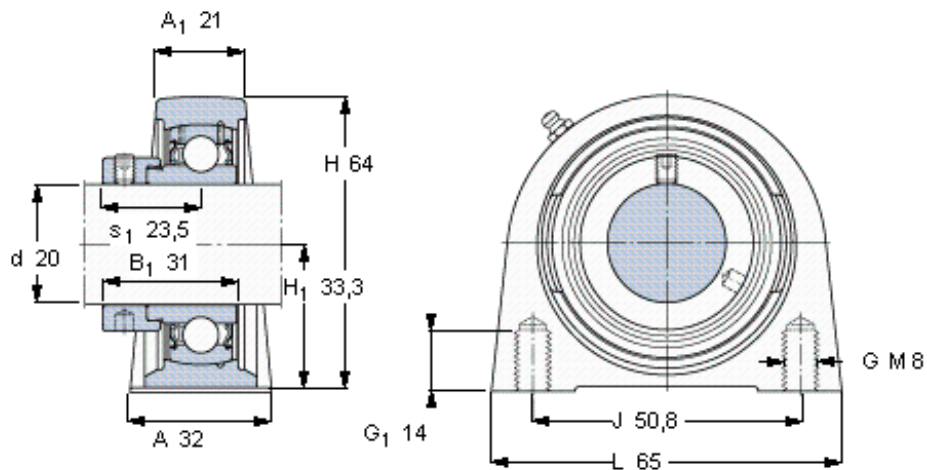


SKF SYF 20 FM参数

主要尺寸	d	20	mm	-
	A	32	mm	-
	H	64	mm	-
	H ₁	33.3	mm	-
	L	65	mm	-
基本额定载荷	C	12700	N	动载荷
	C ₀	6550	N	静载荷
极限转速	带h6轴公差	8500	r/min	-
重量	重量	450	g	-
型号	轴承单元	SYF 20 FM	-	-
	轴承座	SYF 504	-	-
	轴承	YET 204	-	-

SKF SYF 20 FM图片



平头螺钉

适宜的止动环 [Nm]

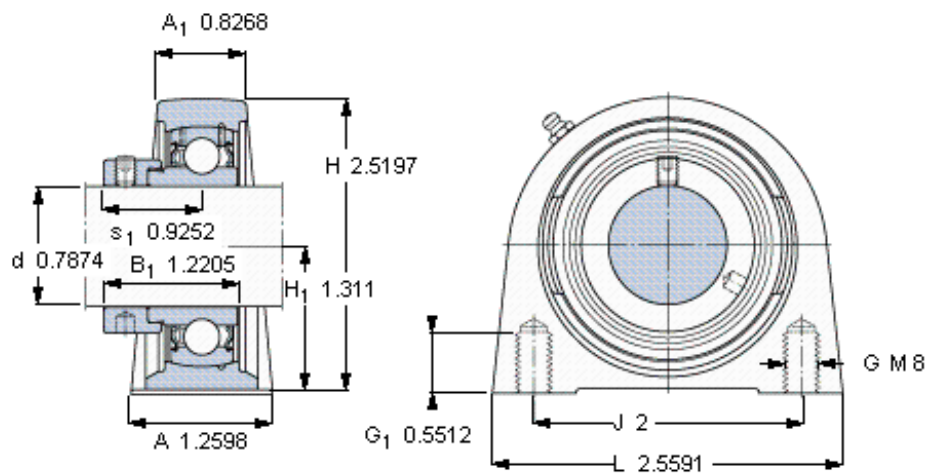
六角键销尺寸 [mm]

M 6×0.7

4

3

参考资料: <http://www.sozhou.com/p/a0bc3ed6.html>



平头螺钉
 适宜的止动环 [Nm]
 六角键销尺寸 [mm]

M 6×0.7
 4
 3