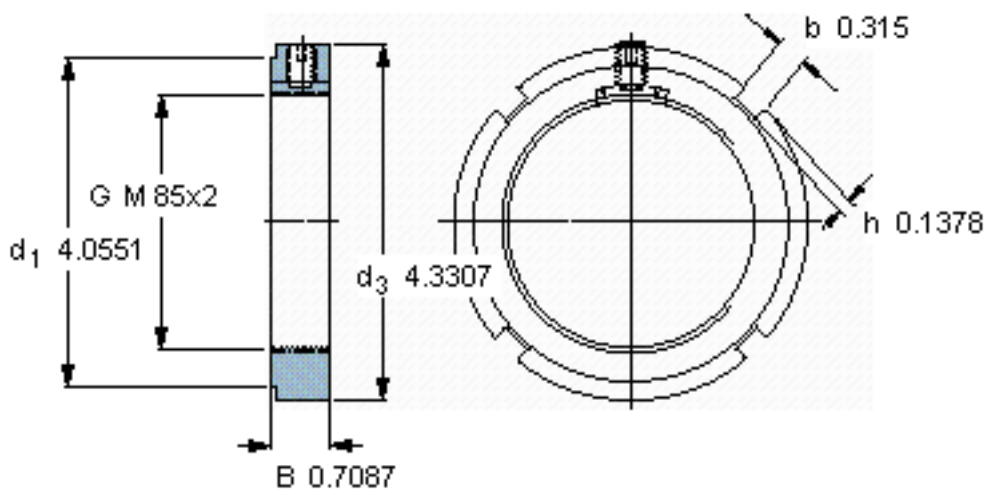
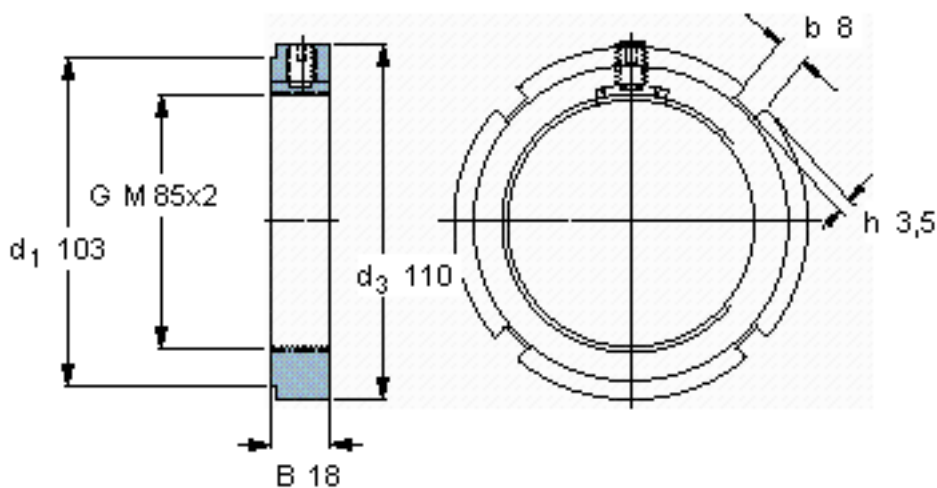


SKF KMK 17参数

螺纹尺寸	螺纹尺寸	85	mm	-
尺寸	d_3	110	mm	-
	B	18	mm	-
	G	M 85x2	-	-
轴向承载能力	静态	190000	N	-
重量	重量	520	g	-
型号	锁定螺母	KMK 17	-	-
	适当的扳手	HN 17	-	-
平头螺钉	尺寸	M 10	-	-
	建议的锁紧扭矩	35	Nm	-

SKF KMK 17图片



参考资料:<http://www.sozhou.com/p/a0af91bc.html>