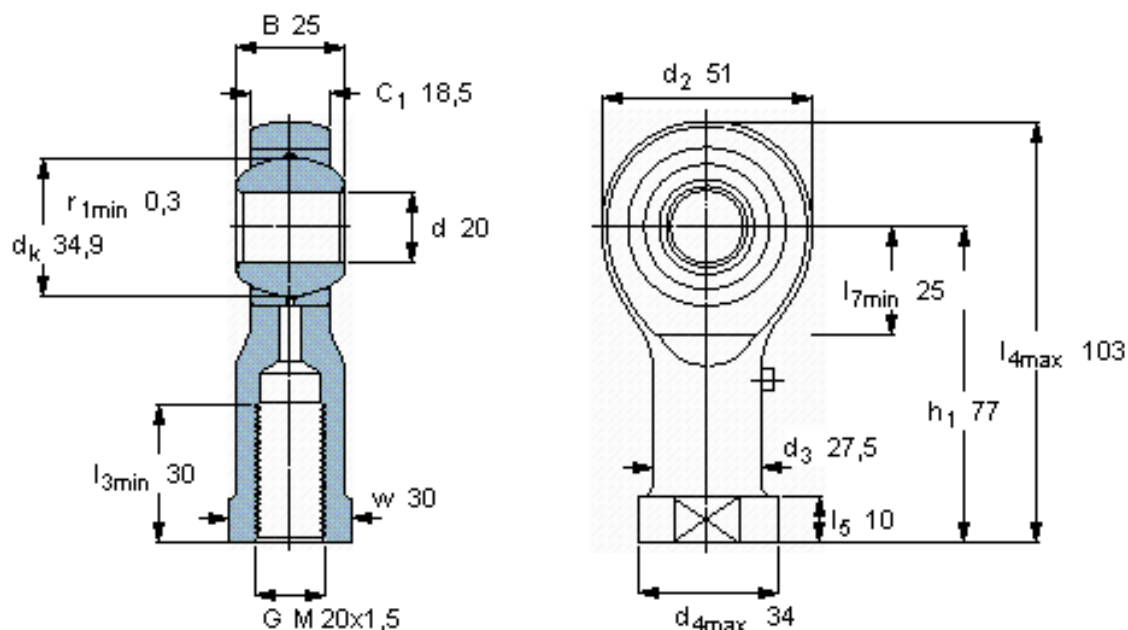


### SKF SIKAC 20 M参数

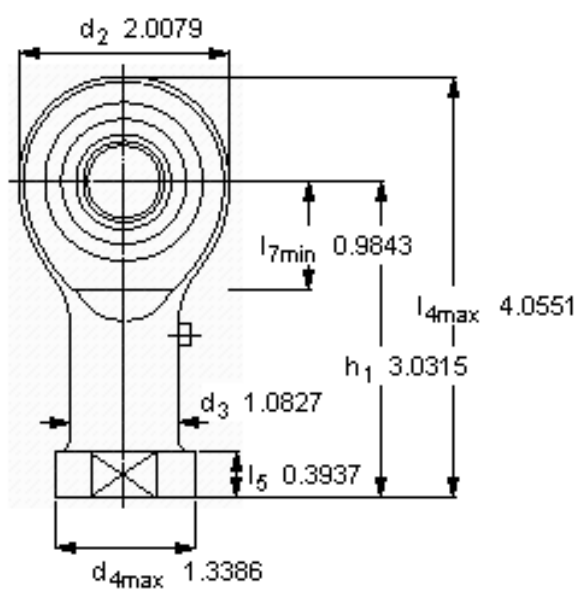
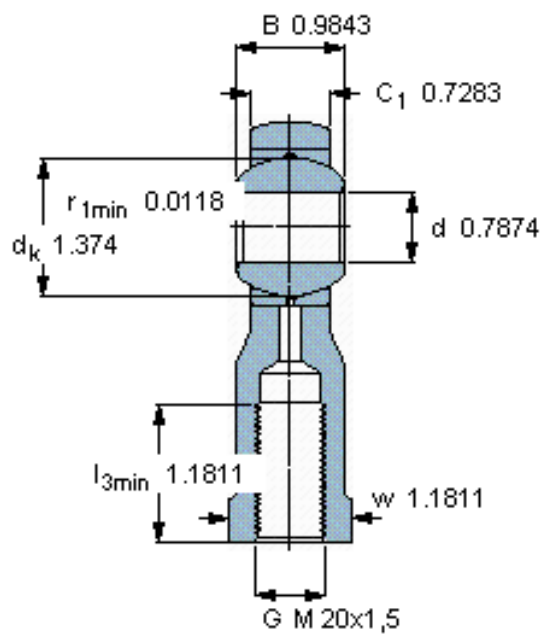
主要尺寸	d	20	mm	-
	最大	51	mm	-
	B	25	mm	-
	6H	M 20x1,5	mm	-
	最大	18.5	mm	-
	$h_1$	77	mm	-
倾斜角	倾斜角	15	度	-
基本额定载荷	C	31500	N	动载荷
	$C_0$	35500	N	静载荷
重量	重量	420	g	-
型号	带右或左螺纹的杆端关节轴承	SIKAC 20 M	-	-

### SKF SIKAC 20 M图片



**特定负荷系数**  
K 50  
**材料常数**  
 $K_M$  330

参考资料: <http://www.sozhou.com/p/a0ace456.html>



特定負荷係数

K 50

材料常数

K<sub>M</sub> 330