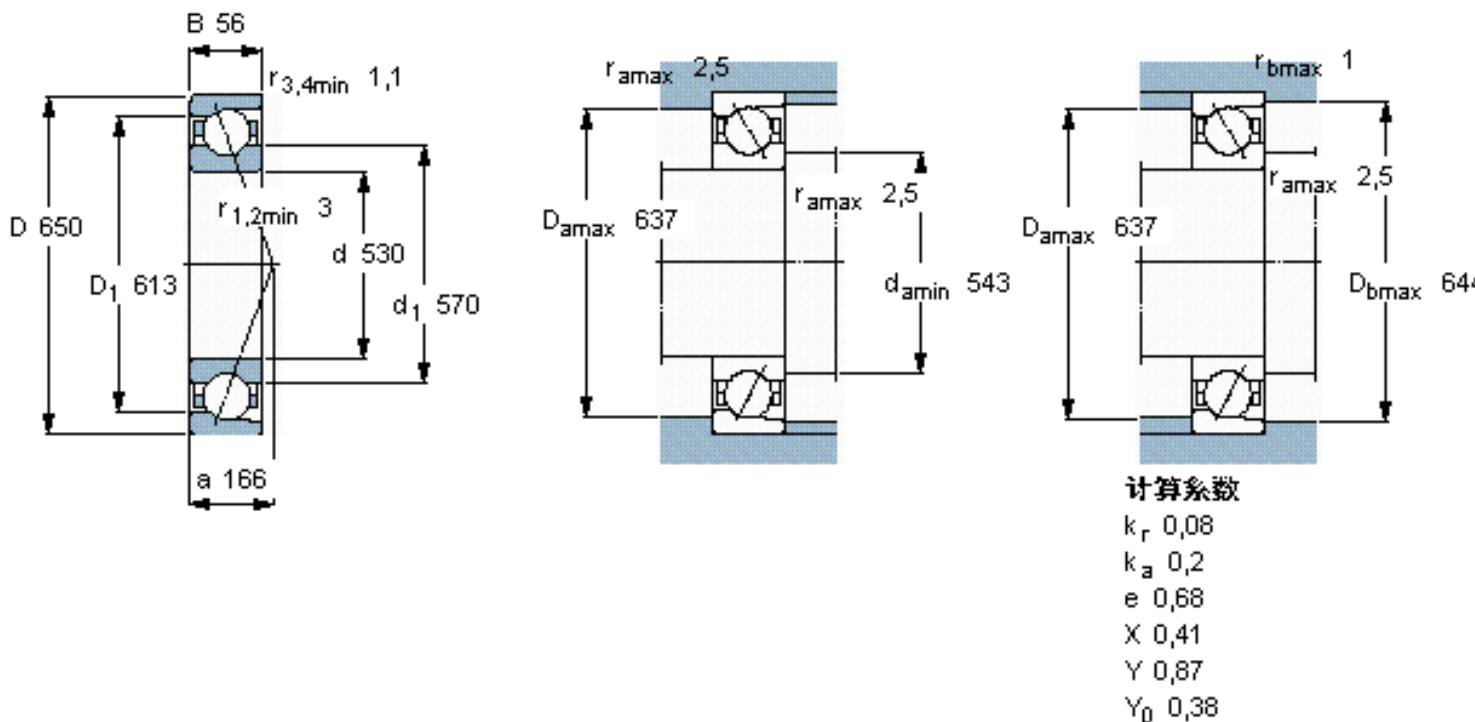


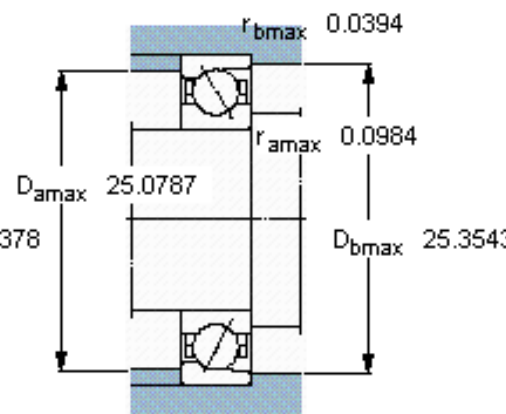
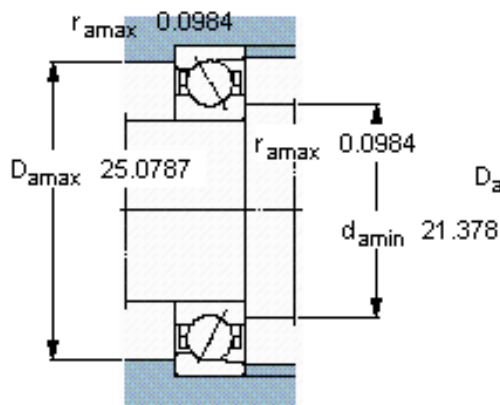
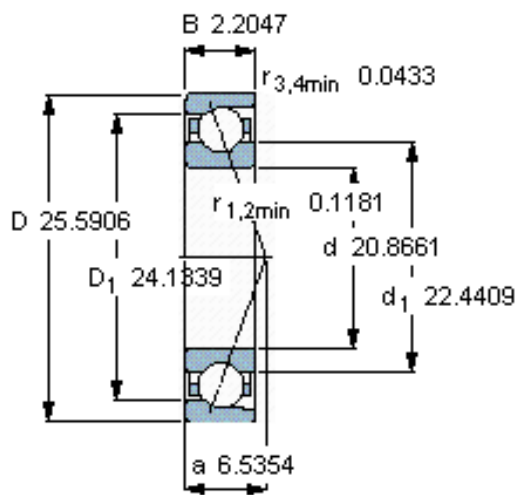
SKF 718/530 AC/VQ074参数

主要尺寸	d	530	mm	-
	D	650	mm	-
	B	56	mm	-
基本额定载荷	C	410000	N	动载荷
	C_0	930000	N	静载荷
疲劳载荷极限	P_u	16300	N	-
额定转速	参考转速	950	r/min	-
	极限转速	1000	r/min	-
重量	重量	39500	g	-
型号	* SKF 探索者轴承	718/530 AC/VQ074	-	-

SKF 718/530 AC/VQ074图片



参考资料:<http://www.sozhou.com/p/a0944dbc.html>



计算系数

- k_r 0,08
- k_a 0,2
- e 0,68
- X 0,41
- Y 0,87
- Y_0 0,38