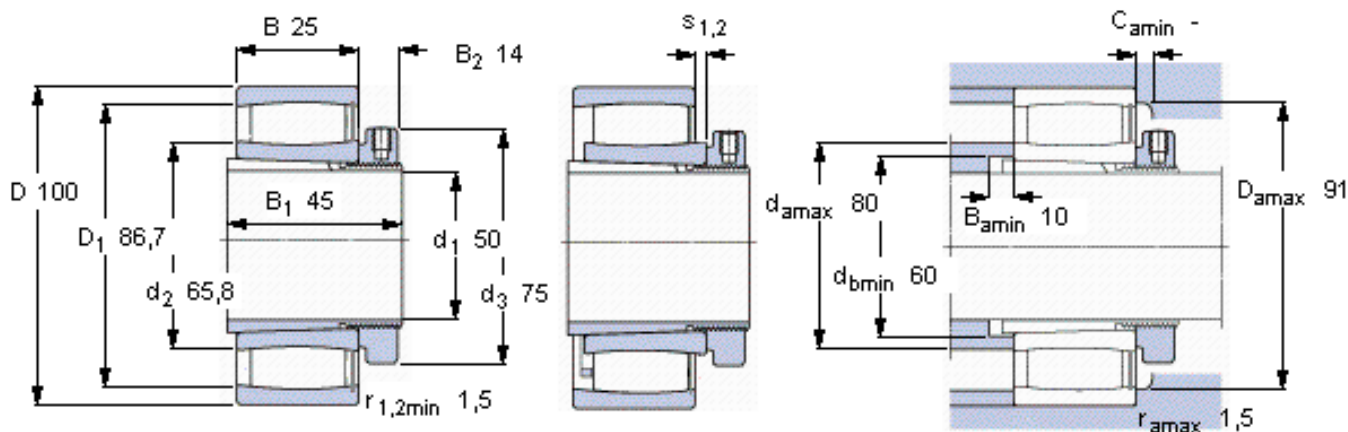


SKF C 2211 KV + H 311 E \*参数

主要尺寸	$d_1$	50	mm	-
	D	100	mm	-
	B	25	mm	-
基本额定载荷	C	132000	N	动载荷
	$C_0$	134000	N	静载荷
疲劳载荷极限	$P_u$	16000	N	-
额定转速	参考转速	-	r/min	-
	极限转速	3400	r/min	-
重量	重量	1150	g	-
型号	* SKF 探索者轴承	C 2211 KV + H 311 E	-	-
		*	-	-
说明	**请核查供货情况	-	-	-

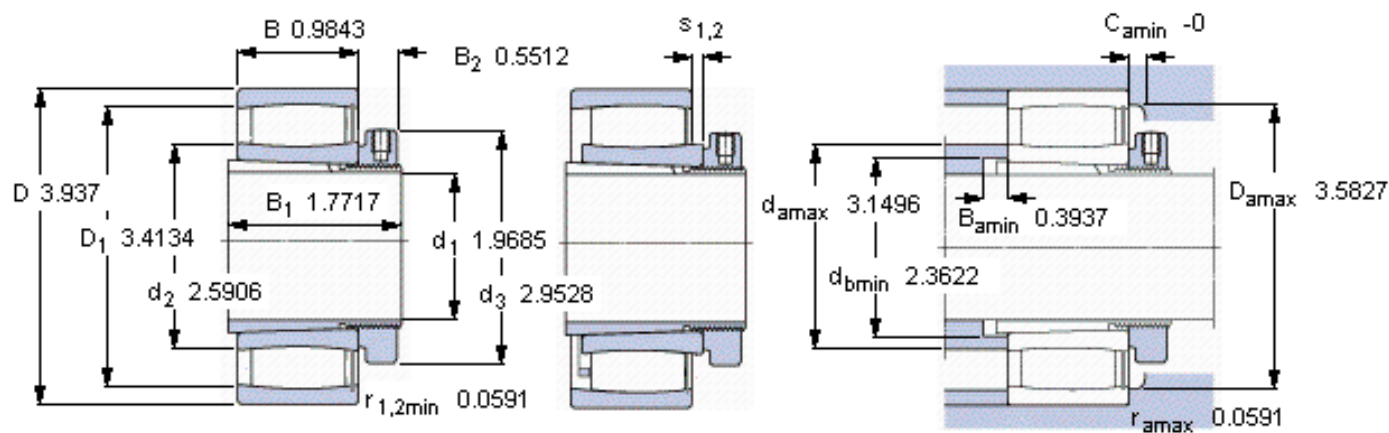
SKF C 2211 KV + H 311 E \*图片



轴向位移  $s_1$   
 轴向位移  $s_2$  (挡圈侧)  
 对中误差系数  $k_1$   
 运行游隙系数  $k_2$

8,6  
 5,4  
 0,09  
 0,13

参考资料: <http://www.sozhou.com/p/a0782e5b.html>



轴向位移  $s_1$   
 轴向位移  $s_2$  (挡圈侧)  
 对中误差系数  $k_1$   
 运行游隙系数  $k_2$

0,338  
 0,212  
 0,094  
 0,133