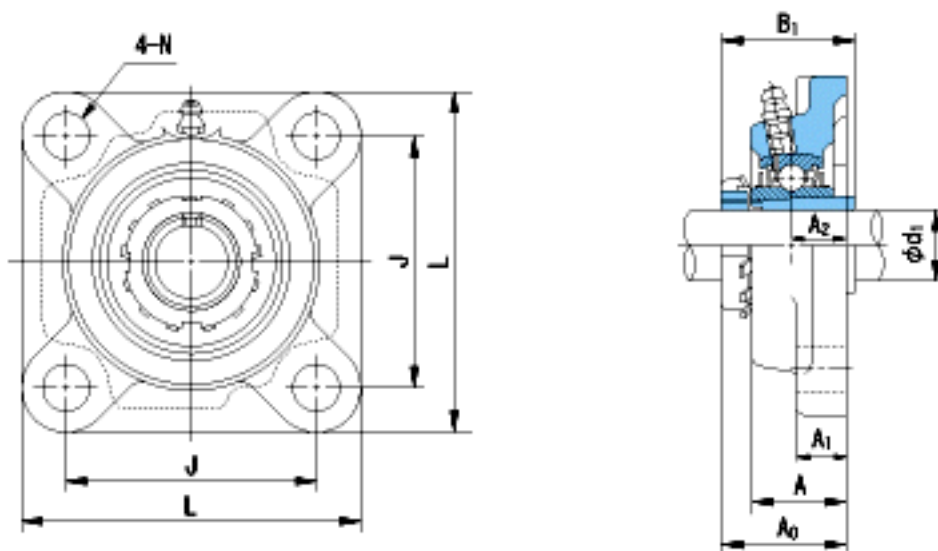


### NACHI UKF308+H2308参数

外形尺寸	L	150	mm	-	
	J	112	mm	-	
	N	19	mm	-	
安装尺寸	d1	35	mm	-	
	A1	17	mm	-	
	A2	23	mm	-	
	B1	46	mm	-	
	A	40	mm	-	
	A0	50	mm	-	
	重量	Mass	3000	g	重量
	基本额定载荷	Cr	40500	N	动载荷
Cor		23900	N	静载荷	
极限速度	Grease	-	r/min	脂润滑	
	Oil	-	r/min	油润滑	

### NACHI UKF308+H2308图片



参考资料:<http://www.sozhou.com/p/a06af79c.html>