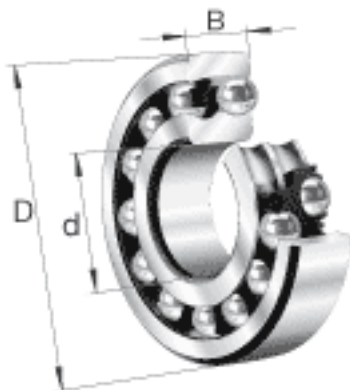
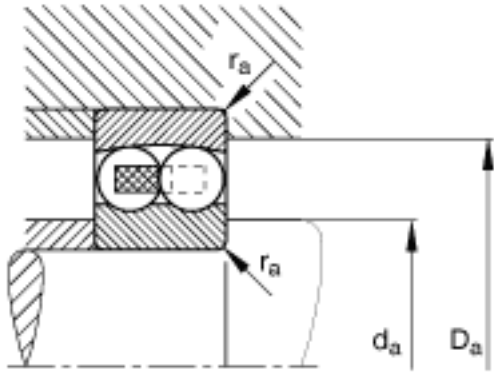
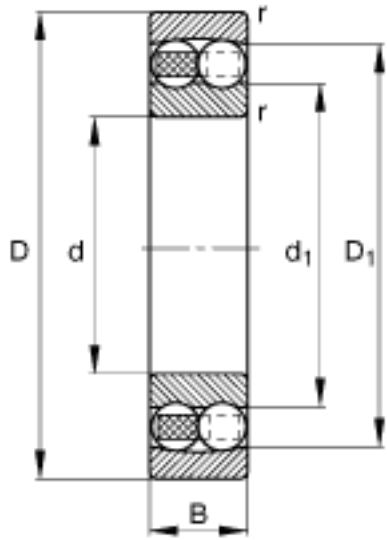


FAG 1210-TVH参数

尺寸	d	50	mm	-
	D	90	mm	-
	B	20	mm	-
	D_1	77.6	mm	-
	$D_{a \max}$	83	mm	-
	d_1	62.7	mm	-
	$d_{a \min}$	57	mm	-
	$r_{a \max}$	1	mm	-
	r_{\min}	1.1	mm	-
重量	m	526	g	质量
基本额定载荷	C_r	22900	N	基本额定动载荷, 径向
计算系数	e	0.2		-
	Y_1	3.17		-
	Y_2	4.9		-
基本额定载荷	C_{0r}	8000	N	基本额定静载荷, 径向
计算系数	Y_0	3.32		-
极限转速	n_G	8500	r/min	极限转速
参考转速	n_B	10500	r/min	参考速度
疲劳极限载荷	C_{ur}	500	N	疲劳极限载荷, 径向

FAG 1210-TVH图片





参考资料:<http://www.sozhou.com/p/a060726d.html>