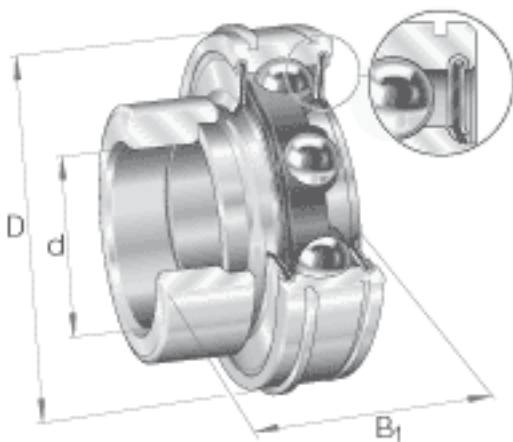


### INA RAE20-NPP-NR参数

尺寸	d	20	mm	-	
	D	47	mm	-	
	B <sub>1</sub>	31	mm	-	
	A	3.58	mm	公差: -0,25	
	a	1.12	mm	-	
	B	21.4	mm	-	
	C	14	mm	-	
	D <sub>2</sub>	52.7	mm	-	
	d <sub>2</sub>	26.9	mm	-	
	d <sub>3 max</sub>	33	mm	-	
	S	7.5	mm	-	
	W	3	mm	-	
	重量	m	170	g	质量
	基本额定载荷	C <sub>r</sub>	12800	N	基本额定动载荷, 径向
		C <sub>0r</sub>	6600	N	基本额定静载荷, 径向
说明		6204		相关轴承决定当量载荷。	

### INA RAE20-NPP-NR图片



参考资料:<http://www.sozhou.com/p/a05b081b.html>

