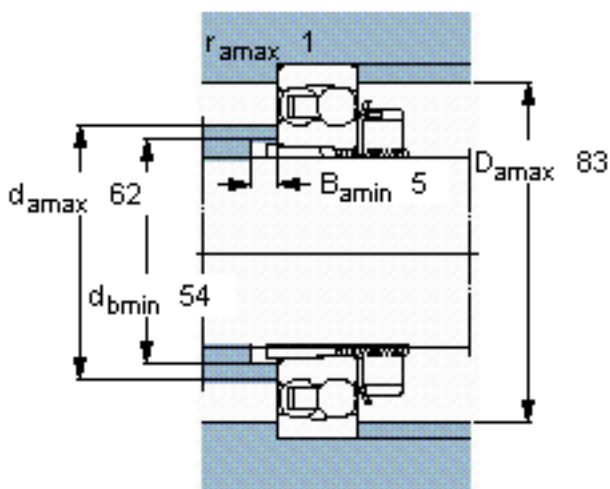
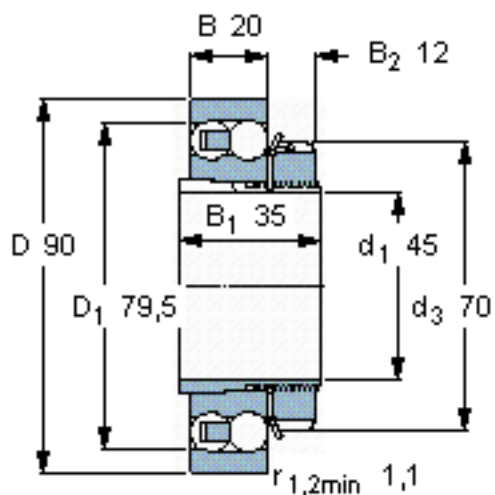


SKF 1210 EKTN9 + H 210参数

主要尺寸	d_1	45	mm	-
	D	90	mm	-
	B	20	mm	-
基本额定载荷	C	26500	N	动载荷
	C_0	9150	N	静载荷
疲劳载荷极限	P_u	480	N	-
额定转速	参考转速	16000	r/min	-
	极限转速	10000	r/min	-
重量	重量	770	g	-
型号	轴承+紧定套	1210 EKTN9 + H 210	-	-

SKF 1210 EKTN9 + H 210图片



计算系数

e 0,21
Y₁ 3
Y₂ 4,6
Y₀ 3,2

参考资料:<http://www.sozhou.com/p/a043e6a5.html>

