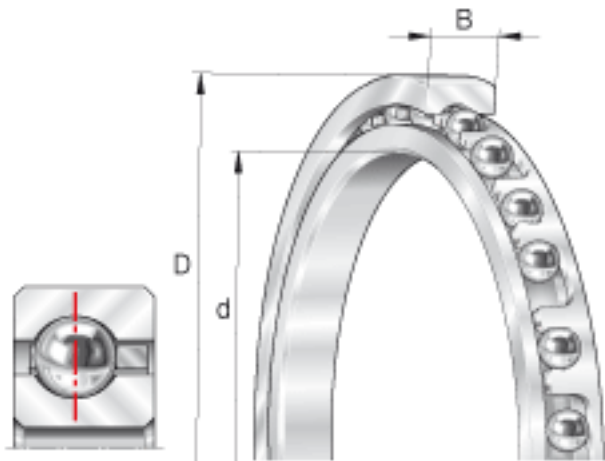


INA CSCA055参数

尺寸	d	139.7	mm	-
	D	152.4	mm	-
	B	6.35	mm	-
	D ₁	147.7	mm	-
	d ₁	144.4	mm	-
	r _{min}	0.6	mm	min. 0,6 是倒角尺寸的最小值，也是轴与轴承座上许可倒角半径的最大值。
重量	m	110	g	质量
基本额定载荷	C _r	4450	N	基本额定动载荷，径向
	C _{0r}	7100	N	基本额定静载荷，径向
极限转速	n _G ö1	3950	r/min	极限转速 对于脂润滑，许可值取表中数值的70%。

INA CSCA055图片



参考资料:<http://www.sozhou.com/p/a034afe5.html>

