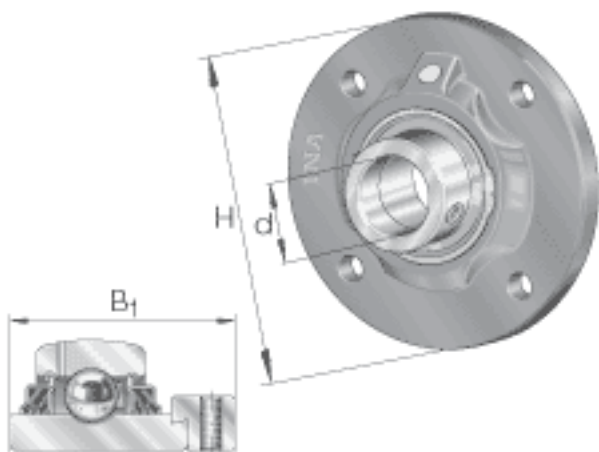
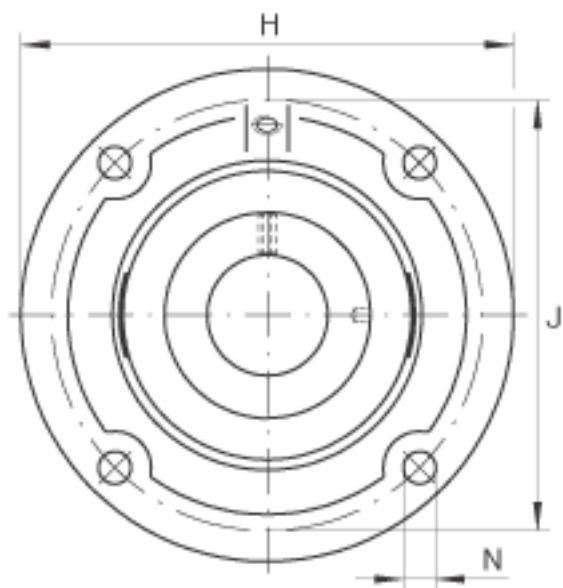
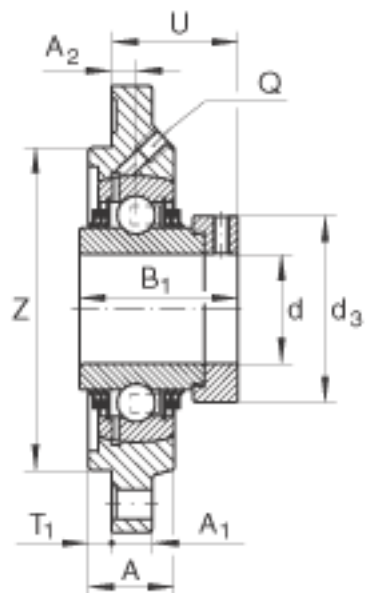


INA TFE50-N参数

尺寸	d	50	mm	-	
	H	165	mm	-	
	B ₁	62.8	mm	-	
	A	27.5	mm	-	
	A ₁	13	mm	-	
	A ₂	12.5	mm	-	
	d _{3 max}	69	mm	-	
	J	136	mm	-	
	N	14	mm	-	
	Q	Rp 1/8		-	
	T ₁	4	mm	-	
	U	50.6	mm	-	
	Z	115	mm	公差:h8	
	重量	m	2480	g	质量
	基本额定载荷	C _r	35000	N	基本额定动载荷，径向
C _{0r}		23200	N	基本额定静载荷，径向	
说明		GG. FE10-N		轴承座的型号	
		GE50-KTT-B		轴承的型号	
		KASK10		轴承端盖，封闭设计。 单独定货。 轴承端盖的槽	

INA TFE50-N图片





参考资料:<http://www.sozhou.com/p/9ff038e5.html>