

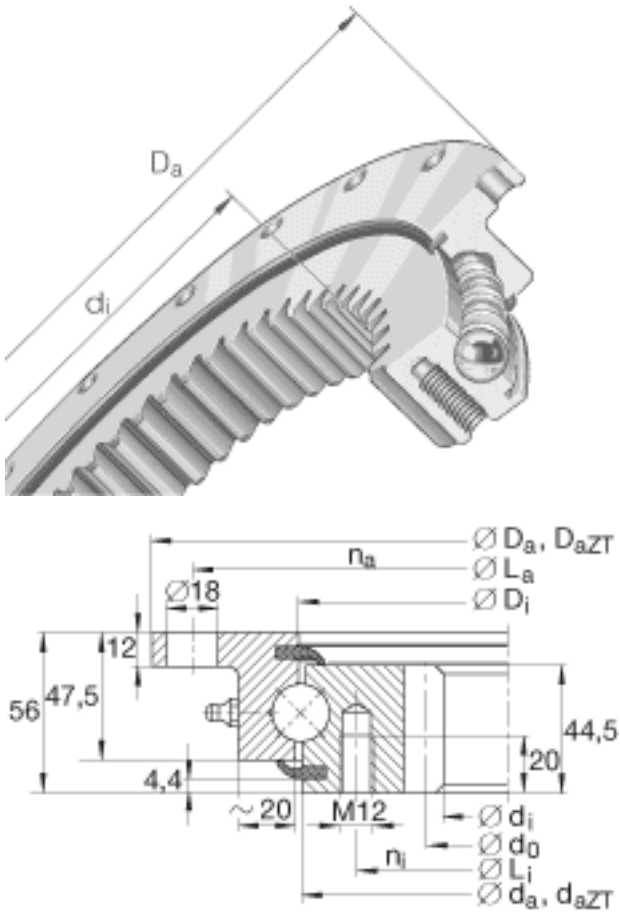
## INA VLI200544-N参数

尺寸	$d_i$	444	mm	-
	$D_a$	648	mm	公差: -0,5
	$D_a$ ZT	646	mm	适用于带定心套的轴承 (后缀 ZT) 定心套长度 (见零件图) 公差 :-IT8
	$D_i$	545.5	mm	公差: +0,5
	$d_0$	456	mm	-
	$d_a$	542.5	mm	公差: -0,5
	$d_a$ ZT	541	mm	适用于带定心套的轴承 (后缀 ZT) 定心套长度 (见零件图) 公差 :-IT8
	H	56	mm	-
	$L_a$	620	mm	-
	$L_i$	505	mm	-
	m	6	mm	模数
	$n_a$	10		外圈固定孔的数量
	$n_i$	16		内圈固定孔的数量
	z	76		齿数
重量	m	38000	g	质量
径向载荷	$F_r$ per	66100	N	克服摩擦的最大许用径向载荷
最大许用啮合力	$F_z$ norm	23700	N	最大许用啮合力 (齿根疲劳强度)
	$F_z$ max	35000	N	防止齿根断裂的最大许用啮合力
基本额定载荷	$C_a$	188000	N	基本额定动载荷, 轴向
	$C_{0a}$	385000	N	基本额定静载荷, 轴向
	$C_r$	123000	N	基本额定动载荷, 径向
	$C_{0r}$	145000	N	基本额定静载荷, 径向

说明

4个锥形润滑油嘴，根据 DIN 71412-A S8x1，环向接近均匀间隔  
内外圈上不带孔的轴承也适合。

INA VL1200544-N图片



参考资料:<http://www.sozhou.com/p/9fefcee2.html>