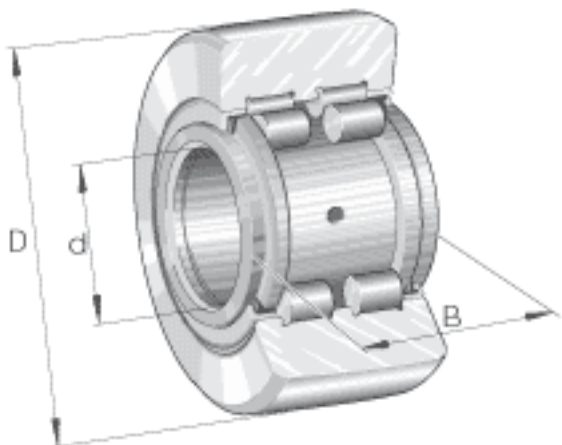


### INA PWTR35-2RS参数

尺寸	d	35	mm	-
	D	72	mm	-
	B	29	mm	-
	C	28	mm	-
	d <sub>2</sub>	44	mm	-
	r <sub>1 min</sub>	0.6	mm	-
	r <sub>min</sub>	1.1	mm	-
	重量	m	630	g
基本额定载荷	C <sub>r w</sub>	38500	N	滚轮的有效额定动载荷 (径向)
	C <sub>0r w</sub>	54000	N	滚轮的有效额定静载荷 (径向)
	F <sub>0r per</sub>	54000	N	许可静态径向载荷
疲劳极限载荷	C <sub>ur w</sub>	6900	N	疲劳极限载荷
极限转速	n <sub>D G</sub>	1800	r/min	转速 (脂润滑下连续运转)
基本额定载荷	F <sub>r per</sub>	39000	N	许可动态径向载荷

### INA PWTR35-2RS图片



参考资料:<http://www.sozhou.com/p/9fe520cb.html>

