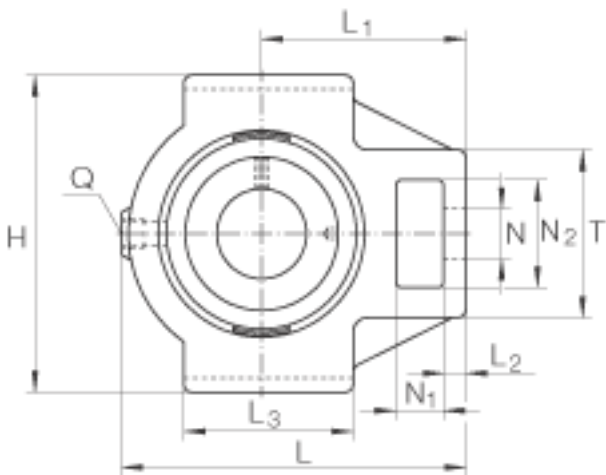
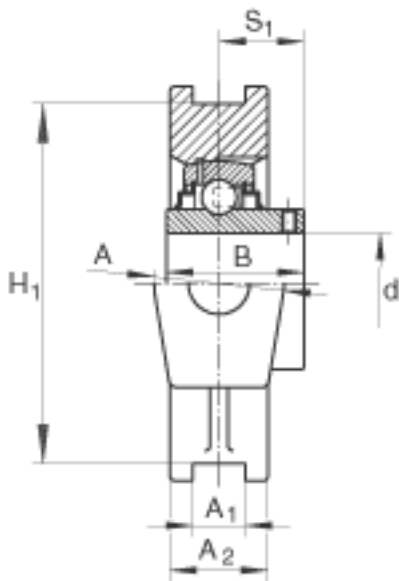
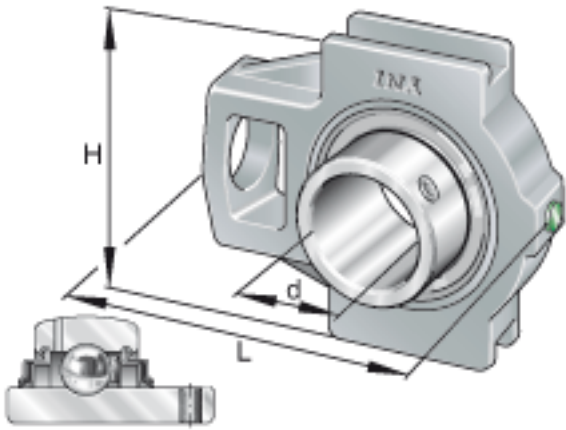


INA RTUEY65-214参数

重量	m	7000	g	质量
基本额定载荷	C_r	62000	N	基本额定动载荷，径向
	C_{0r}	44000	N	基本额定静载荷，径向
说明		GG. TUE13/14		轴承座的型号
		GYE65-214-KRR-B		轴承的型号 可选择球轴承 6214。
尺寸	d	65	mm	-
	L	214	mm	-
	H	166	mm	-
	A	70	mm	-
	A_1	25	mm	公差:H13
	A_2	50	mm	-
	B	74.6	mm	-
	H_1	151	mm	公差: +/-0,25
	L_1	135	mm	-
	L_2	20	mm	-
	L_3	120	mm	-
	N	41	mm	-
	N_1	35	mm	-
	N_2	70	mm	-
	Q	Rp 1/8		-
	S_1	44.4	mm	-
	T	110	mm	-

INA RTUEY65-214图片



参考资料: <http://www.sozhou.com/p/9fc6812d.html>