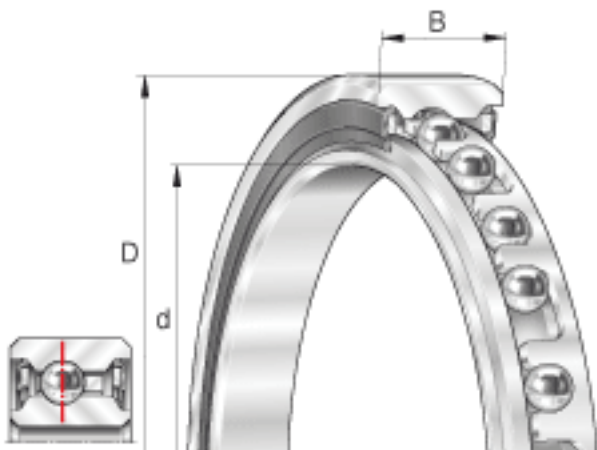


INA CSCU090-2RS参数

尺寸	d	228.6	mm	-
	D	247.65	mm	-
	B	12.7	mm	-
	D ₁	242.2	mm	-
	d ₁	232.4	mm	-
	r _{min}	0.38	mm	min. 0,38 是倒角尺寸的最小值，也是轴与轴承座上许可倒角半径的最大值。
重量	m	530	g	质量
基本额定载荷	C _r	9800	N	基本额定动载荷，径向
	C _{0r}	18200	N	基本额定静载荷，径向
极限转速	n _{G Fett}	1000	r/min	极限转速

INA CSCU090-2RS图片



参考资料:<http://www.sozhou.com/p/9f80287b.html>

