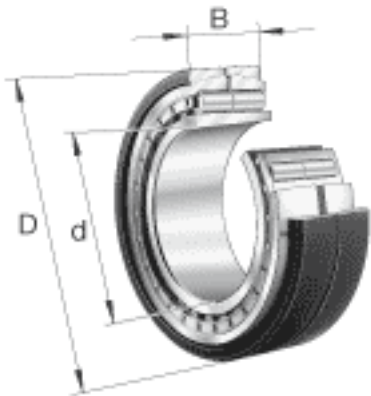
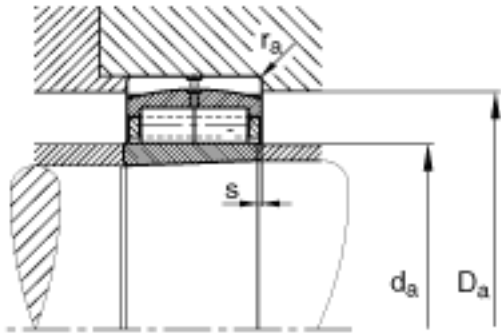
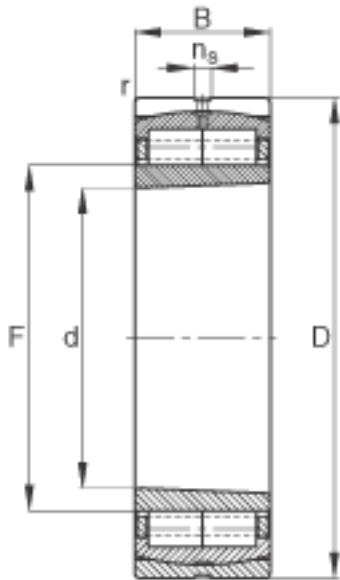


FAG F-804459. ZL-K-C3参数

基本额定载荷	C_r	520000	N	基本额定动载荷, 径向
	C_{0r}	880000	N	基本额定静载荷, 径向
极限转速	n_G	5100	r/min	极限转速
疲劳极限载荷	C_{ur}	116000	N	疲劳极限载荷, 径向
尺寸	d	120	mm	-
	D	215	mm	-
	B	76	mm	-
	D_1	172.7	mm	-
	$D_{a\ max}$	0	mm	-
	$d_{a\ min}$	0	mm	-
	d_s	3.2	mm	-
	F	139.5	mm	-
	n_s	6.4	mm	-
	$r_{a\ max}$	2	mm	-
	r_{min}	2.1	mm	-
	s	7	mm	距离中心位置的轴向偏移
	重量	m	12600	g

FAG F-804459. ZL-K-C3图片





参考资料:<http://www.sozhou.com/p/9f65c5fd.html>