

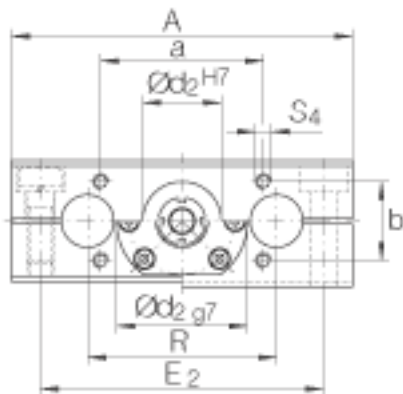
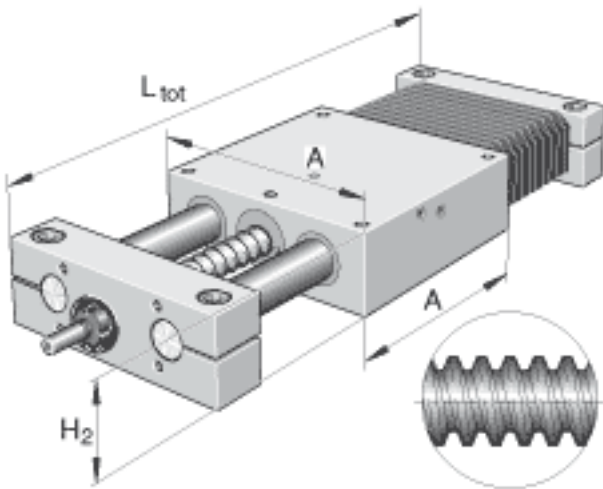
INA LTE25-Tr16x4-A参数

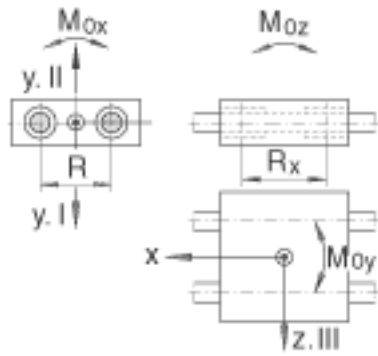
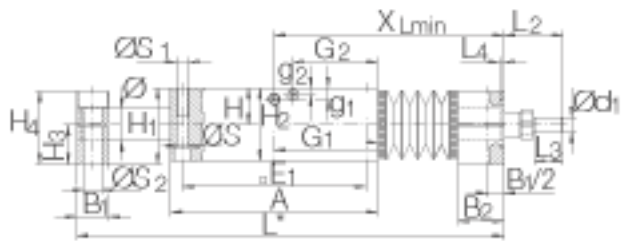
尺寸	H ₂	56	mm	-
	A	160	mm	-
	L _{tot}	GH x 1.34 + 239		只适用于如下标准。 对不是标准产品，如下： L _{tot} = A + B1 + B2 + 总行程 以及 X _{min} = (A/2) + B2 (GH = 总行程)
	a	64	mm	公差：+/-0, 2
	B ₁	25	mm	-
	B ₂	33	mm	-
	b	38	mm	公差：+/-0, 2
	d ₁	9	mm	直径公差：h7 螺纹标记可标注在销子上。
	d ₂	30H7	mm	-
	E ₁	140	mm	-
	E ₂	132	mm	-
	G ₁	80	mm	润滑嘴的位置： 2x 直线球轴承
	G ₂	53.15	mm	润滑嘴的位置： 1x 主轴螺母
	g ₁	8	mm	润滑嘴的位置： 2x 直线球轴承
	g ₂	5	mm	润滑嘴的位置： 1x 主轴螺母
	H	28	mm	-
	H ₁	58	mm	-
	H ₃	30	mm	-
	H ₄	56	mm	-
	L ₂	34.5	mm	-
	L ₃	18	mm	-
	L ₄	3.3	mm	-

	R	88	mm	-
	R _x	88.6	mm	-
	S	8.5	mm	沉孔： 直径 x 深度
	S	15 x 11		沉孔： 直径 x 深度
	S ₁	M10x22		-
	S ₂	20 x 15.5		沉孔： 直径 x 深度
	S ₄	M6x15		螺纹： M..x 深度
说明	X _{min}	GH x 0.172 + 115.5		(GH = 总行程) 只适用于标准产品。对不是标准产品，如下： L _{tot} = A + B1 + B2 + 总行程 以及 X _{min} = (A/2) + B2
重量	m	3700	g	滑块的质量
	m _{tot}	L _{tot} x 0.009 + 5.8	kg	整个工作台的质量： L _{tot} x 0,009 + 5,8
说明		KB 2558 P		直线球轴承： KB..-P
基本额定载荷	C	6400	N	基本额定载荷： 载荷方向 Y I-II 当载荷均匀分布在四个直线球轴承上的基本额定载荷。基本载荷和扭矩不能同时增加。
	C ₀	8900	N	基本额定载荷： 载荷方向 Y I-II 当载荷均匀分布在四个直线球轴承上的基本额定载荷。基本载荷和扭矩不能同时增加。
	C	6400	N	基本额定载荷： 载荷方向 Z III： 当载荷均匀分布在四个直线球轴承上的基本额定载荷。基本载荷和扭矩不能同时增加。
	C ₀	8900	N	基本额定载荷： 载荷方向 Z III： 当载荷均匀分布在四个直线球轴承上的基本额定载荷。基本载荷和扭矩不能同时增加。

额定扭矩	M_{0x}	390	Nm	额定扭矩：当载荷均匀分布在四个直线球轴承上的基本额定载荷。基本载荷和扭矩不能同时增加。
	M_{0y}	395	Nm	额定扭矩：当载荷均匀分布在四个直线球轴承上的基本额定载荷。基本载荷和扭矩不能同时增加。
	M_{0z}	395	Nm	额定扭矩：当载荷均匀分布在四个直线球轴承上的基本额定载荷。基本载荷和扭矩不能同时增加。
说明		16 x 4 7200 2RS (x2)		主轴：直径 x 节距 球轴承
轴向载荷	$F_{a \max}$	2250	N	定位轴承的最大轴向载荷
说明	NIP	A2		润滑嘴

INA LTE25-Tr16x4-A图片





参考资料:<http://www.sozhou.com/p/9f4556ab.html>