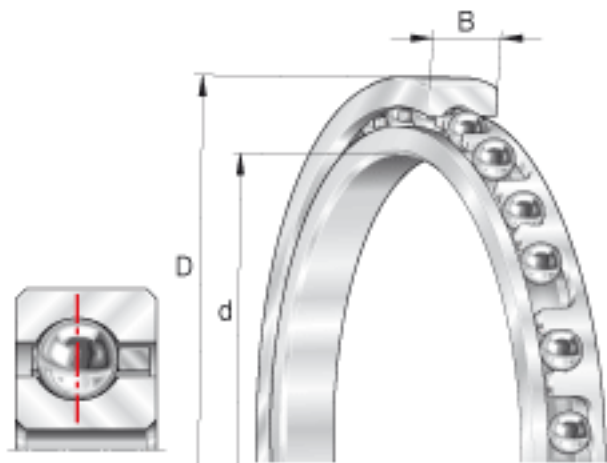


INA CSCA020参数

| | | | | |
|--------|-------------------|-------|-------|--|
| 尺寸 | d | 50.8 | mm | - |
| | D | 63.5 | mm | - |
| | B | 6.35 | mm | - |
| | D ₁ | 58.8 | mm | - |
| | d ₁ | 55.5 | mm | - |
| | r _{min} | 0.6 | mm | min. 0,6 是倒角尺寸的最小值，也是轴与轴承座上许可倒角半径的最大值。 |
| 重量 | m | 50 | g | 质量 |
| 基本额定载荷 | C _r | 3100 | N | 基本额定动载荷，径向 |
| | C _{0r} | 2650 | N | 基本额定静载荷，径向 |
| 极限转速 | n _G ö1 | 10400 | r/min | 极限转速 对于脂润滑，许可值取表中数值的70%。 |

INA CSCA020图片



参考资料:<http://www.sozhou.com/p/9f2e6c82.html>

