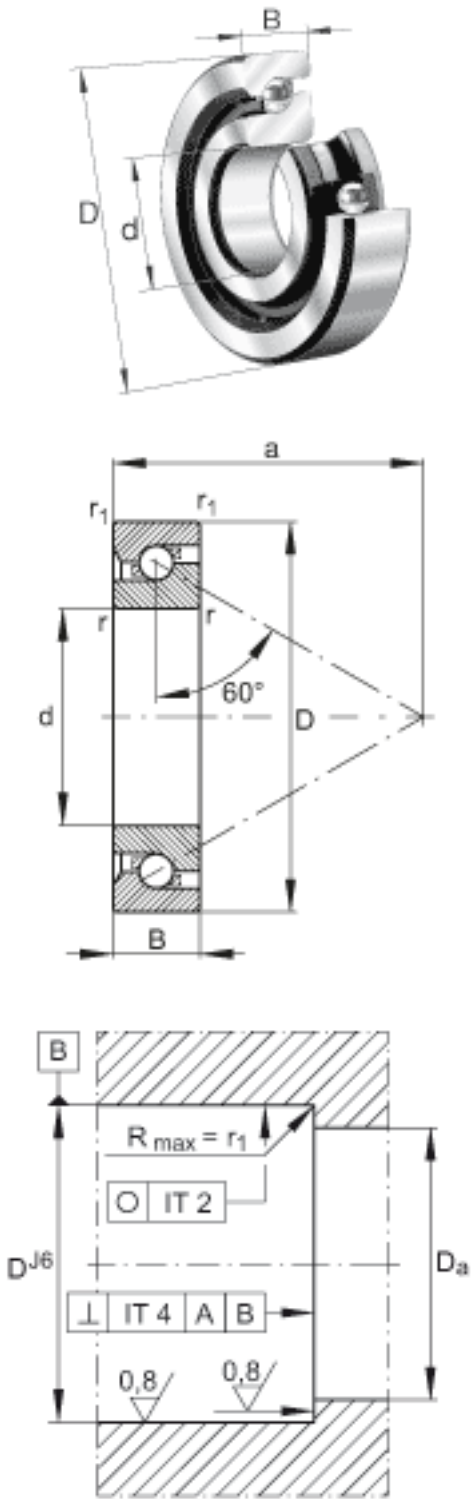


## FAG 7602070-TVP参数

尺寸	d	70	mm	公差: -0,007
	D	125	mm	公差: -0,009
	B	24	mm	公差: -0,15
	a	96.5	mm	-
	$D_a$	108	mm	公差:H12
	$d_a$	87	mm	公差:h12
	$r_{l\ min}$	1.5	mm	-
	$r_{\min}$	1.5	mm	-
	重量	m	1300	g
基本额定载荷	$C_a$	68000	N	基本额定动载荷, 轴向
	$C_{0a}$	220000	N	基本额定静载荷, 轴向
极限转速	$n_{G\ Fett}$	1800	r/min	脂润滑时的极限转速
轴承摩擦力矩	$M_{RL}$	0.44	Nm	轴承摩擦力矩 限于采用给定力预载, 最小量油润滑的轴承。
轴向刚度	$c_{aL}$	1753	N/ m	轴向刚度 对O形或X形布置的配对轴承有效
说明		3	$\mu\ m$	轴向跳动 丝杠支撑轴承配置的轴向跳动基于内圈旋转。
		ZM70. AM70		推荐 INA 锁紧螺母的代号
锁紧力矩	$M_A$	115	Nm	锁紧力矩 只适用于INA精密锁紧螺母
轴向预载		17300	N	轴向预载荷
说明				经协商, 可以供货。

## FAG 7602070-TVP图片



参考资料:<http://www.sozhou.com/p/9f1d40c8.html>

