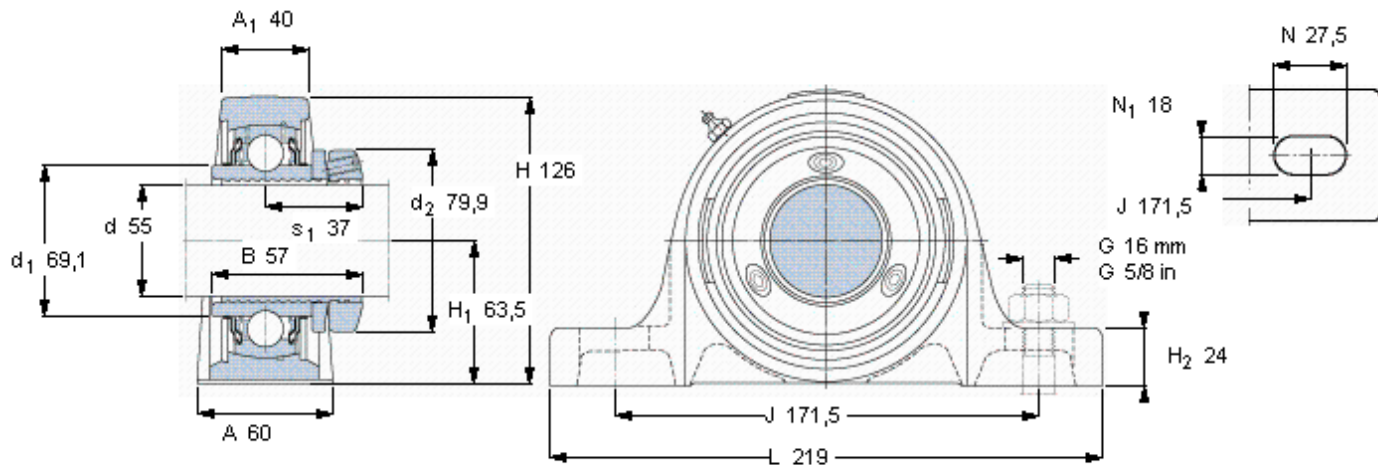


SKF SY 55 PF参数

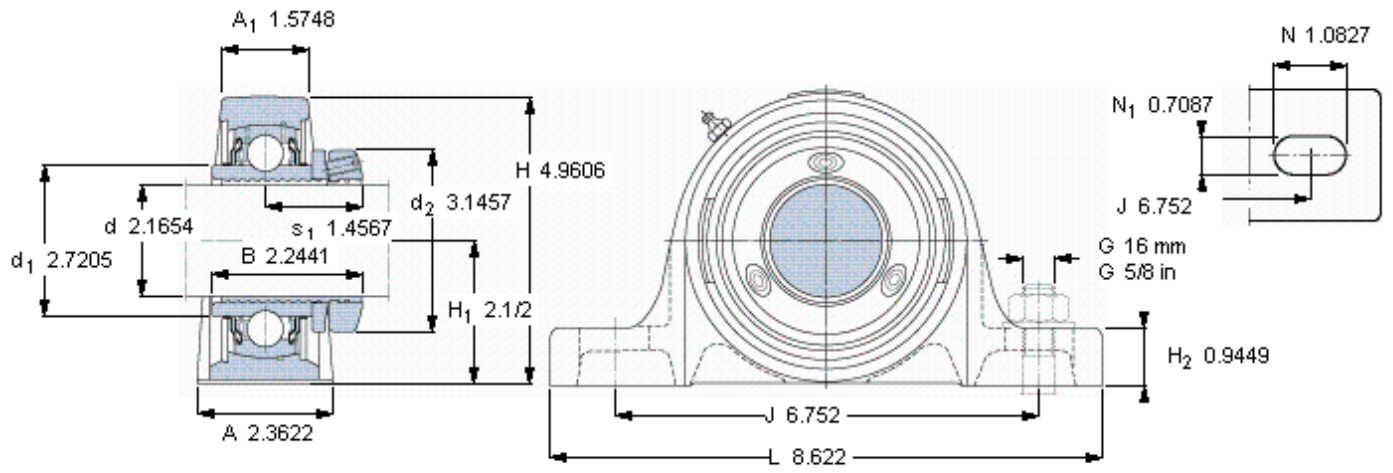
主要尺寸	d	55	mm	-
	A	60	mm	-
	H	126	mm	-
	H ₁	63.5	mm	-
	L	219	mm	-
基本额定载荷	C	43600	N	动载荷
	C ₀	29000	N	静载荷
极限转速	极限转速	3600	r/min	-
重量	重量	3850	g	-
型号	轴承单元	SY 55 PF	-	-
	轴承座	SY 511 M	-	-
	轴承	YSP 211-2F	-	-

SKF SY 55 PF图片



平头螺钉
紧固扭矩(最大) [Nm]

参考资料: <http://www.sozhou.com/p/9f10da16.html>



平头螺钉
 紧固扭矩(最大) [Nm]

M
 7.4