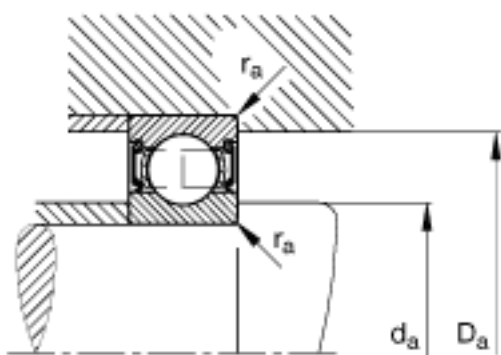
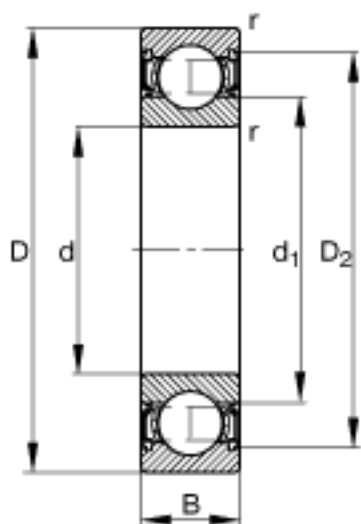


FAG 6303-2RSR参数

尺寸	d	17	mm	-
	D	47	mm	-
	B	14	mm	-
	D ₂	39.3	mm	-
	D _{a max}	41.4	mm	-
	d ₁	26.2	mm	-
	d _{a min}	22.6	mm	-
	r _{a max}	1	mm	-
	r _{min}	1	mm	-
重量	m	118	g	质量
基本额定载荷	C _r	14400	N	基本额定动载荷，径向
	C _{0r}	6500	N	基本额定静载荷，径向
极限转速	n _G	11000	r/min	极限转速
参考转速	n _B	0	r/min	参考速度
疲劳极限载荷	C _{ur}	425	N	疲劳极限载荷，径向

FAG 6303-2RSR图片





参考资料:<http://www.sozhou.com/p/9f0a1cde.html>