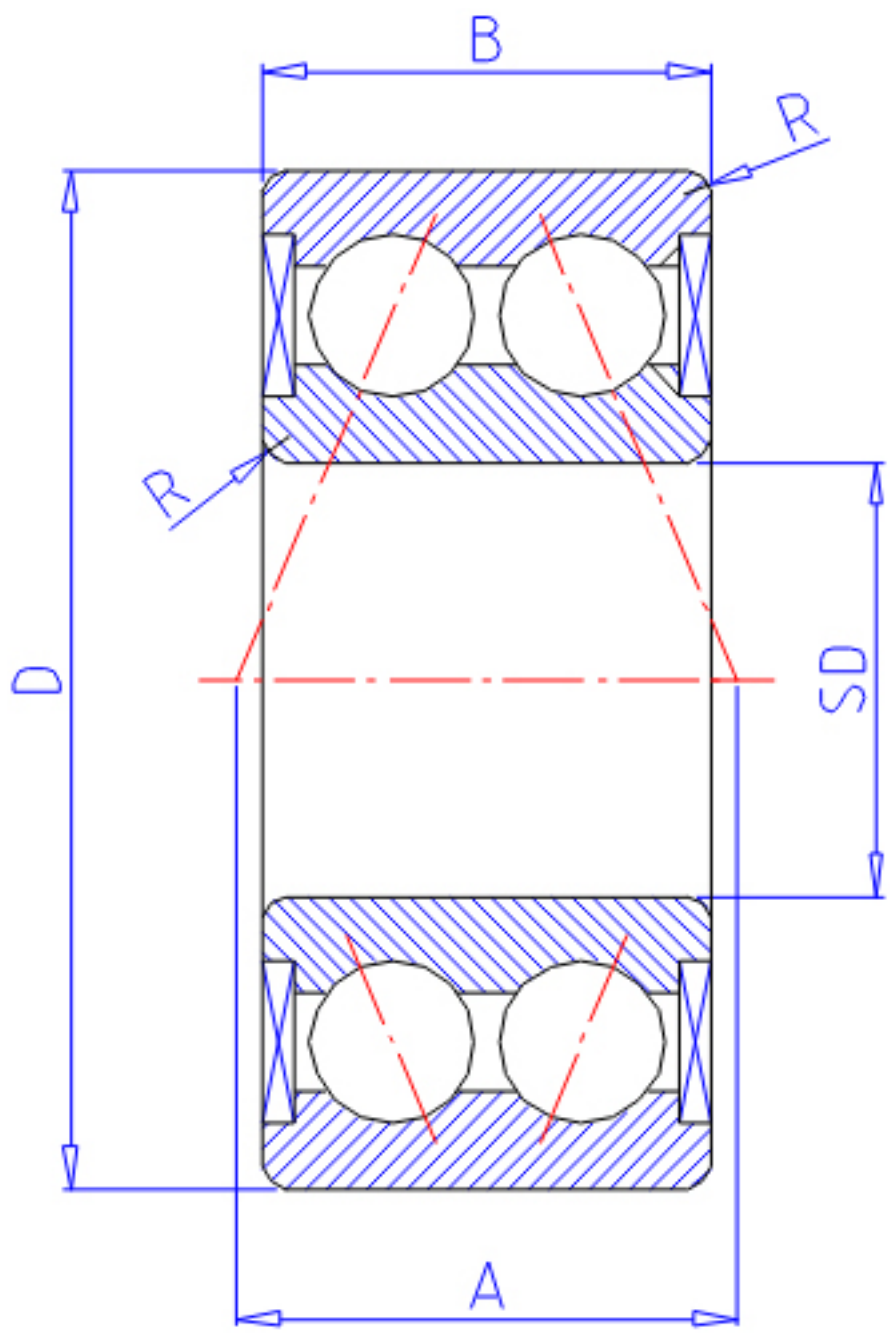


NTN 5204SLLD参数

主要尺寸	SD	20	mm	-
	D	47	mm	外径
	B	20.6	mm	宽度
	R	1.0	mm	(最小)
型号	ORDER	5204SLLD		型号
基本额定载荷	CR	15900	N	动载荷
	COR	10700	N	静载荷
	CRF	1620.00	kgf	动载荷
	CORF	1090	kgf	静载荷
极限转速	LSG	10000	r/min	脂润滑
作用点	A	23.0	mm	-
重量	MASS	153	g	重量
安装尺寸	DAMIN	26	mm	(最小)
	DAMAX	26.5	mm	(最大)
	DA	41	mm	(最大)
	RAS	1	mm	(最大)

NTN 5204SLLD图片



参考资料:<http://www.sozhou.com/p/9edfc575.html>

