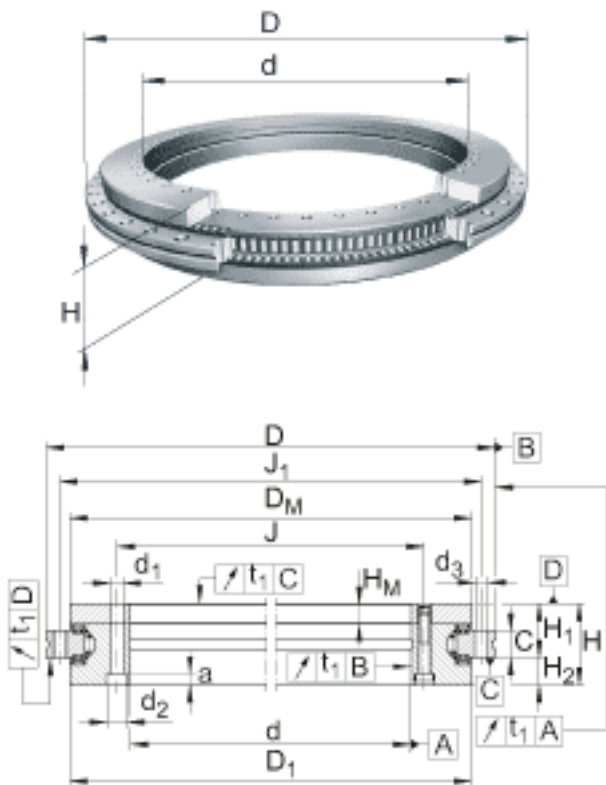


INA YRTSM395参数

尺寸	a	8.2	mm	内圈带固定孔	
	C	20	mm	-	
	D ₁	486	mm	-	
	D _M	485.5	mm	-	
	d ₁	9.3	mm	内圈带固定孔	
	d ₂	15	mm	内圈带固定孔	
	d ₃	9.3	mm	外圈带固定孔	
	G	M12		锁紧螺纹	
	H ₁	42.5	mm	-	
	H ₂	22.5	mm	-	
	H _M	17.5	mm	-	
	J	415	mm	内圈带固定孔	
	J ₁	505	mm	外圈带固定孔	
	t	48 X 7.5		节圆 t 包括固定螺栓和压紧螺纹 数量 X t	
	重量	m	33000	g	质量
	螺栓拧紧力矩	M _A	34	Nm	螺栓拧紧力矩 用于 DIN 912, 等级 10.9 螺栓的拧紧力矩。
基本额定载荷	C _a	214000	N	基本额定动载荷, 轴向	
	C _{0a}	1540000	N	基本额定静载荷, 轴向	
	C _r	121000	N	基本额定动载荷, 径向	
	C _{0r}	390000	N	基本额定静载荷, 径向	
轴向刚度	c _{aL}	7800	N/ m	轴承的轴向刚度 考虑了滚动体组件、轴承套圈以及螺栓连接的刚度。	
径向刚度	c _{rL}	2000	N/ m	轴承的径向刚度 考虑了滚动体组件、轴承套圈以及螺栓连接的刚度	

倾斜刚度	c_{kL}	195000	Nm/mrad	轴承位置的倾斜刚度 考虑了滚动体组件、轴承套圈以及螺栓连接的刚度。
极限转速	n_G	650	r/min	电子元件和轴承的极限转速
	n_{Ref}	15	r/min	参考行程的极限转速
尺寸	d	395	mm	-
	D	525	mm	-
	H	65	mm	-
说明		46		内圈固定孔的数量 注意! 相邻结构的固定孔 注意轴承孔的节距。
		45		外圈固定孔的数量 注意! 相邻结构的固定孔 注意轴承孔的节距。
		2		紧定螺钉的数量
		3		锁紧螺纹的数量
	1)			紧定螺钉

INA YRTSM395图片



参考资料:<http://www.sozhou.com/p/9e9c4561.html>

